

МИНИСТЕРСТВО НАУКИ И ВЫСШЕГО ОБРАЗОВАНИЯ РФ
Автономная некоммерческая образовательная организация
высшего образования
«Кубанский социально-экономический институт (КСЭИ)»

РАБОЧАЯ ПРОГРАММА ДИСЦИПЛИНЫ (МОДУЛЯ)

ЭЛЕКТРОТЕХНИКА И ЭЛЕКТРОНИКА

Специальность 20.05.01. Пожарная безопасность

Специализация не предусмотрена

Квалификация (степень) выпускника

(специалист)

Форма обучения

Очная, заочная

КРАСНОДАР 2018

Составитель: доцент кафедры «Пожарной безопасности и защиты в чрезвычайных ситуациях» Федоренко Е. А.

Рецензент: Заместитель начальника СПО №3 МКУМО г. Краснодар ПАСС «Служба спасения» А.И. Середа

РПД обсуждена и утверждена на заседании кафедры «Пожарной безопасности и защиты в чрезвычайных ситуациях», протокол № 11 от 20 июня 2018 года.

1. Цели освоения дисциплины

Целями освоения дисциплины (модуля) Электротехника и электроника является теоретическая и практическая подготовка студентов по основам теории линейных электрических цепей.

Задачи изучения:

1. Сформировать у студентов минимально необходимых знаний основных электротехнических законов, методов анализа электрических, магнитных и электронных цепей;
2. Дать будущему специалисту информацию о принципах действия, конструкциях, областях применения, основных эксплуатационных свойствах, характеристиках, особенностях и возможностях электротехнических и электронных приборов и устройств;
3. Научить выбирать электротехнические, электроизмерительные и электронные устройства для разнообразных технических объектов и решения конкретных задач, определять их параметры и характеристики, управлять ими в процессе эксплуатации, включать электроизмерительные приборы, оценивать их погрешности, производить измерения электрических величин;
4. Дать знания, позволяющие самостоятельно изучать научно-техническую информацию об электротехнических и электронных устройствах.

2. Перечень планируемых результатов обучения по дисциплине (модулю), соотнесенных с планируемыми результатами освоения образовательной программы (компетенции, знания, умения, навыки)

КОМПЕТЕНЦИИ	ЗНАТЬ	УМЕТЬ	ВЛАДЕТЬ
<i>ОК-1: способность к абстрактному мышлению, анализу и синтезу</i>	<i>Теорию и физику электромагнитных процессов; основные понятия, явления и законы электротехники и электроники; принципы методов расчета и анализа электрических и магнитных цепей, электронных схем; устройство, принцип работы, характеристики электротехнических и электронных устройств; устройство, принцип действия, области применения электроизмерительных приборов; основные принципы методов измерения электрических и неэлектрических величин; терминологию и символы, используемые в электротехнике и электронике</i>	<i>Описывать и объяснять электромагнитные процессы в электрических цепях и электронных устройствах; обоснованно выбирать и грамотно применять методы расчета и анализа электрических цепей и электронных устройств; читать электрические схемы; грамотно выбирать электронные, электротехнические устройства и аппараты; пользоваться электроизмерительными приборами; уметь решать типовые задачи контрольной работы по определению параметров электронных и электротехнических устройств</i>	<i>Навыками расчета и анализа электрических цепей и электронных устройств; навыками моделирования электротехнических и электронных устройств и электромагнитных процессов в них; навыками практической работы с электротехническими и электронными устройствами; навыками измерения электрических характеристик параметров электрических схем; навыками анализа и обработки результатов измерения; навыками применения современной вычислительной техники для решения задач электротехники и электроники; навыками решения задач контрольной работы.</i>
<i>ПК-9: способность участвовать в техническом совершенствовании принципов построения, внедрения и практического использования</i>	<i>Информационные основы связи. Телефонную связь и ее основные элементы. Автоматическую телефонную связь.</i>	<i>Обеспечить организацию сети связи по линии 01; диспетчерскую оперативную связь. Организовать экс-</i>	<i>Информационными технологиями и основами автоматизированных систем. Автоматизиро-</i>

<p>ния автоматизированной системы оперативного управления пожарно-спасательными формированиями, применении и эксплуатации технических средств производственной и пожарной автоматики</p>	<p>Основные элементы радиосвязи. Устройство и принцип работы радиостанций. Организацию службы связи пожарной охраны. Сети передачи данных. Оперативно-тактические критерии оценки качества связи и методы их контроля.</p>	<p>платацию и техническое обслуживание средств связи, эксплуатацию и техническое обслуживание комплекса программно-технических средств автоматизированных систем.</p>	<p>ванными системами связи и оперативного управления пожарной охраны (АССО-УПО). Основными элементами радиосвязи.</p>
<p>ПК-10: знание методов и способов контроля систем производственной и пожарной автоматики</p>	<p>Принципы работы и характеристики основных приборов контроля параметров технологических процессов. Анализаторы взрывоопасных газов и паров. Автоматические системы противоаварийной защиты. Системы обнаружения пожара. Системы тушения пожара. Особенности построения и расчета модульных установок пожаротушения. Область применения и эффективность автоматических установок пожаротушения, особенности их построения.</p>	<p>Оценивать время обнаружения пожара и принципы размещения пожарных извещателей на объектах. Производить гидравлический расчет водяных и пенных установок пожаротушения. Расчет газовых, аэрозольных и порошковых установок пожаротушения. Пользоваться нормативными документами, регламентирующими разработку, производство, применение, проектирование и эксплуатацию пожарной автоматики.</p>	<p>Основными понятиями теории автоматического регулирования. Основными функциями и характеристиками пожарных приемно-контрольных приборов. Основными информационными параметрами пожара и особенностями их преобразования пожарными извещателями. Методами анализа проектной документации и проверки технического состояния пожарной автоматики. Методикой надзора за пожарной автоматикой.</p>
<p>ПК-23: способность прогнозировать поведение технологического оборудования с пожаровзрывоопасными средами в условиях пожара</p>	<p>Основные понятия, фундаментальные законы и теоремы теоретической электротехники, методы анализа линейных электротехнических цепей при гармоническом воздействии, методы анализа переходных процессов, частотные характеристики и передаточные функции. Устройство, физические процессы, характеристики и пара-</p>	<p>Рассчитывать различными методами линейные пассивные и активные цепи: выбирать оптимальный метод расчета переходных процессов в электрических цепях при стандартных воздействиях, давать физическую трактовку полученным результатам; Обоснованно выбирать полупроводниковые приборы и</p>	<p>Электротехнической терминологией (название, понятие, обозначение, единицы измерения и соотношения между ними); Методами анализа цепей постоянного</p>

	<i>метры, математические и электрические модели электронных приборов, элементов и компонентов интегральных микросхем, принципы построения, основные схемотехнические решения аналоговых устройств электроники, их основные параметры и характеристики, основы анализа и математического описания, особенности реализации, области применения</i>	<i>интегральные микросхемы при разработке несложных устройств электроники, с учетом требований к системам и комплексам, выбирать на рынке электронных услуг необходимые блоки и компоненты, прочесть и осмыслить готовые схемотехнические решения, выполнять расчеты режимов работы, характеристик и параметров несложных электронных устройств;</i>	<i>тока и переменного тока во временно и частотной областях; Навыками анализа, расчета и экспериментального исследования на макетах электрических цепей и электронных устройств.</i>
--	--	--	--

3. Место дисциплины в структуре ООП:

Блок 1. Дисциплины (модули)	Дисциплины базовой части
------------------------------------	---------------------------------

4. Объем дисциплины (модуля) в зачетных единицах с указанием количества академических или астрономических часов, выделенных на контактную работу обучающихся с преподавателем (по видам учебных занятий) и на самостоятельную работу обучающихся

Очная форма обучения - 2014г.

ЗЕТ	Часов академических	Контактная работа обучающегося с преподавателем			Самостоятельная работа	Формы контроля, семестр
		Лекции	Семинары, практические, лабораторные	Консультации		
4	144	18	36	-	50	Экзамен, (семестр 5)

Заочная форма обучения- 2014г.

ЗЕТ	Часов академических	Контактная работа обучающегося с преподавателем			Самостоятельная работа	Формы контроля, семестр
		Лекции	Семинары, практические, лабораторные	Консультации		
4	144	4	8	-	123	Экзамен, контрольная работа (курс 3)

5. Содержание дисциплины (модуля), структурированное по темам (разделам) с указанием отведенного на них количества академических часов и видов учебных занятий по каждой форме обучения

Очная форма обучения-2014г.

№	тема (раздел) дисциплины	академические часы	вид учебного занятия
---	--------------------------	--------------------	----------------------

1	Электрическая энергия, и ее роль в экономике государства. Предмет содержание дисциплины. Цель и задачи. Место дисциплины в системе подготовки специалистов.	2/6	л/с
2	Электрические цепи постоянного и однофазного синусоидального переменного тока. Трехфазные э.ц. Начальные сведения об электрическом токе	2/6	л/п
3	Электронные устройства. Электровакуумные приборы. Полупроводниковые приборы. Электронные э.ц.	2/6	л/п
4	Электрические машины (ЭМ). Трансформаторы (Т). Электрические машины постоянного тока (ЭМП). Асинхронные машины и синхронные машины (СМ)	4/8	л/п
5	Электропривод и электроснабжение. Электропривод. Электроснабжение	4/6	л/п
6	Перспективы развития электротехники и электроники. Рациональное использование э.э. ТБ и надежность электроснабжения	4/4	л/с

Заочная форма обучения-2014г.

№	тема (раздел) дисциплины	академические часы	вид учебного занятия
1	Электрическая энергия, и ее роль в экономике государства. Предмет содержание дисциплины. Цель и задачи. Место дисциплины в системе подготовки специалистов. Электрические цепи постоянного и однофазного синусоидального переменного тока. Трехфазные э.ц. Начальные сведения об электрическом токе Электронные устройства. Электровакуумные приборы. Полупроводниковые приборы. Электронные э.ц.	2/2	л/с
2	Электрические машины (ЭМ). Трансформаторы (Т). Электрические машины постоянного тока (ЭМП). Асинхронные машины и синхронные машины (СМ). Электропривод и электроснабжение. Электропривод. Электроснабжение Перспективы развития электротехники и электроники. Рациональное использование э.э. ТБ и надежность электроснабжения	2/6	л/п

6. Фонд оценочных средств для проведения промежуточной аттестации обучающихся по дисциплине (модулю)

6.1. Перечень компетенций с указанием этапов их формирования в процессе освоения ОП

ОК-1: способность к абстрактному мышлению, анализу и синтезу		
Этап 1	Знать	Теорию и физику электромагнитных процессов; основные понятия, явления и законы электротехники и электроники; принципы и методы расчета и анализа электрических и магнитных цепей, электронных схем; устройство, принцип работы, характеристики электротехнических и электронных устройств; устройство, принцип действия, области применения электроизмерительных приборов; основные принципы и методы измерения электрических и неэлектрических величин; терминологию и символику, используемые в электротехнике и электронике
Этап 2	Уметь	Описывать и объяснять электромагнитные процессы в электрических цепях и электронных устройствах; обоснованно выбирать и грамотно применять методы расчета и анализа электрических цепей и электронных устройств; читать электрические схемы; грамотно выбирать электронные, электротехнические устройства и аппараты; пользоваться электроизмерительными приборами; уметь решать типовые задачи контрольной работы по определению параметров электронных и электротехнических устройств

Этап 3	Навыки и (или) опыт деятельности - Владеть	Навыками расчета и анализа электрических цепей и электронных устройств; навыками моделирования электротехнических и электронных устройств и электромагнитных процессов в них; навыками практической работы с электротехническими и электронными устройствами; навыками измерения электрических характеристик и параметров электрических схем; навыками анализа и обработки результатов измерения; навыками применения современной вычислительной техники для решения задач электротехники и электроники; навыками решения задач контрольной работы.
ПК-9: способность участвовать в техническом совершенствовании принципов построения, внедрения и практического использования автоматизированной системы оперативного управления пожарно-спасательными формированиями, применении и эксплуатации технических средств производственной и пожарной автоматики		
9	Знать	Информационные основы связи. Телефонную связь и ее основные элементы. Автоматическую телефонную связь. Основные элементы радиосвязи. Устройство и принцип работы радиостанций. Организацию службы связи пожарной охраны. Сети передачи данных. Оперативно-тактические критерии оценки качества связи и методы их контроля.
Этап 2	Уметь	Обеспечить организацию сети спецсвязи по линии 01; диспетчерскую оперативную связь. Организовать эксплуатацию и техническое обслуживание средств связи, эксплуатацию и техническое обслуживание комплекса программно-технических средств автоматизированных систем
Этап 3	Навыки и (или) опыт деятельности - Владеть	Информационными технологиями и основами автоматизированных систем. Автоматизированными системами связи и оперативного управления пожарной охраны (АССОУПО). Основными элементами радиосвязи.
ПК-10: знание методов и способов контроля систем производственной и пожарной автоматики		
Этап 1	Знать	Принципы работы и характеристики основных приборов контроля параметров технологических процессов. Анализаторы взрывоопасных газов и паров. Автоматические системы противоаварийной защиты. Системы обнаружения пожара. Системы тушения пожара. Особенности построения и расчета модульных установок пожаротушения. Область применения и эффективность автоматических установок пожаротушения, особенности их построения.
Этап 2	Уметь	Оценивать время обнаружения пожара и принципы размещения пожарных извещателей на объектах. Производить гидравлический расчет водяных и пенных установок пожаротушения. Расчет газовых, аэрозольных и порошковых установок пожаротушения. Пользоваться нормативными документами, регламентирующими разработку, производство, применение, проектирование и эксплуатацию пожарной автоматики.
Этап 3	Навыки и (или) опыт деятельности - Владеть	Основными понятиями теории автоматического регулирования. Основными функциями и характеристиками пожарных приемно-контрольных приборов. Основными информационными параметрами пожара и особенностями их преобразования пожарными извещателями. Методами анализа проектной документации и проверки технического состояния пожарной автоматики. Методикой надзора за пожарной автоматикой.
ПК-23: способность прогнозировать поведение технологического оборудования с пожаро-взрывоопасными средами в условиях пожара		
Этап 1	Знать	Основные понятия, фундаментальные законы и теоремы теоретической электротехники, методы анализа линейных электротехнических цепей при гармоническом воздействии, методы анализа переходных процессов, частотные характеристики и передаточные функции. Устройство, физические процессы, характеристики и параметры, математические и электрические модели электронных приборов, элементов и компонентов интегральных микросхем, принципы построения, основные схемотехнические решения аналоговых устройств электроники, их основные параметры и характеристики, основы анализа и математического описания, особенности реализации, области применения.
Этап 2	Уметь	Рассчитывать различными методами линейные пассивные и активные цепи: выбирать оптимальный метод расчета переходных процессов в электрических цепях при стандартных воздействиях, давать физическую трактовку полученным результатам; Обоснованно выбирать полупроводниковые приборы и интегральные микросхемы при разработке несложных устройств электроники, с учетом требований к си-

		стемам и комплексам, выбирать на рынке электронных услуг необходимые блоки и компоненты, прочесть и осмыслить готовые схемотехнические решения, выполнять расчеты режимов работы, характеристик и параметров несложных электронных устройств.
Этап 3	Навыки и (или) опыт деятельности - Владеть	Электротехнической терминологией (название, понятие, обозначение, единицы измерения и соотношения между ними); Методами анализа цепей постоянного тока и переменного тока во временно и частотной областях; Навыками анализа, расчета и экспериментального исследования на макетах электрических цепей и электронных устройств.

6.2. Описание показателей и критериев оценивания компетенций на различных этапах их формирования, описание шкал оценивания

ОК-1

Этап	Критерий оценивания	Показатель оценивания	Шкала оценивания				Средство оценивания
			Отлично	Хорошо	Удовлетворительно	Неудовлетворительно	
Знать	Полнота, системность, прочность знаний; обобщенность знаний	Теорию и физику электромагнитных процессов; основные понятия, явления и законы электротехники и электроники; принципы и методы расчета и анализа электрических и магнитных цепей, электронных схем; устройство, принцип работы, характеристики электротехнических и электронных устройств; устройство, принцип действия, области применения электроизмерительных приборов; основные принципы и методы измерения электрических и неэлектрических величин; терминологию и символику, используемые в электротехнике и электронике	Знает: Теорию и физику электромагнитных процессов; основные понятия, явления и законы электротехники и электроники; принципы и методы расчета и анализа электрических и магнитных цепей, электронных схем; устройство, принцип работы, характеристики электротехнических и электронных устройств; устройство, принцип действия, области применения электроизмерительных приборов; основные принципы и методы измерения электрических и неэлектрических величин; терминологию и символику, используемые в электротехнике и электронике	Знает: Теорию и физику электромагнитных процессов; основные понятия, явления и законы электротехники и электроники; принципы и методы расчета и анализа электрических и магнитных цепей, электронных схем; устройство, принцип работы, характеристики электротехнических и электронных устройств;	Знает: Теорию и физику электромагнитных процессов; основные понятия, явления и законы электротехники и электроники; принципы и методы расчета и анализа электрических и магнитных цепей, электронных схем;	Не знает	Опрос на практическом занятии, вопросы к экзамену
Уметь	Степень самостоятельности выполнения действия; осознанность выполнения действия; выполнение действия (умения) в незнакомой ситуации	Описывать и объяснять электромагнитные процессы в электрических цепях и электронных устройствах; обоснованно выбирать и грамотно применять методы расчета и анализа электрических цепей и электронных устройств; читать электрические схемы; грамотно выбирать электронные, электротехнические устройства и аппараты; пользоваться электроизмерительными	Умеет: Описывать и объяснять электромагнитные процессы в электрических цепях и электронных устройствах; обоснованно выбирать и грамотно применять методы расчета и анализа электрических цепей и электронных устройств; читать электрические схемы; грамотно выбирать электронные, электротехнические устройства и аппараты; пользоваться электроизмерительными	Умеет: Описывать и объяснять электромагнитные процессы в электрических цепях и электронных устройствах; обоснованно выбирать и грамотно применять методы расчета и анализа электрических цепей и электронных устройств; читать электрические схемы; грамотно выбирать	Умеет: Описывать и объяснять электромагнитные процессы в электрических цепях и электронных устройствах; обоснованно выбирать и грамотно применять методы расчета и анализа электрических	Не умеет	Рефераты и доклады

		приборами; уметь решать типовые задачи контрольной работы по определению параметров электронных и электротехнических устройств	приборами; уметь решать типовые задачи контрольной работы по определению параметров электронных и электротехнических устройств	электронные, электротехнические устройства и аппараты;	цепей и электронных устройств;		
Владеть	Ответ на вопросы, поставленные преподавателем; решение задач; выполнение практических заданий	Навыками расчета и анализа электрических цепей и электронных устройств; навыками моделирования электротехнических и электронных устройств и электромагнитных процессов в них; навыками практической работы с электротехническими и электронными устройствами; навыками измерения электрических характеристик и параметров электрических схем; навыками анализа и обработки результатов измерения; навыками применения современной вычислительной техники для решения задач электротехники и электроники; навыками решения задач контрольной работы.	Владеет: Навыками расчета и анализа электрических цепей и электронных устройств; навыками моделирования электротехнических и электронных устройств и электромагнитных процессов в них; навыками практической работы с электротехническими и электронными устройствами; навыками измерения электрических характеристик и параметров электрических схем; навыками анализа и обработки результатов измерения; навыками применения современной вычислительной техники для решения задач электротехники и электроники; навыками решения задач контрольной работы	Владеет: Навыками расчета и анализа электрических цепей и электронных устройств; навыками моделирования электротехнических и электронных устройств и электромагнитных процессов в них; навыками практической работы с электротехническими и электронными устройствами; навыками измерения электрических характеристик и параметров электрических схем; навыками анализа и обработки результатов измерения;	Владеет Навыками расчета и анализа электрических цепей и электронных устройств; навыками моделирования электротехнических и электронных устройств; навыками измерения электрических характеристик и параметров электрических схем; навыками практической работы с электротехническими и электронными устройствами;	Не владеет	Контрольная работа,

ПК-9

Этап	Критерий оценивания	Показатель оценивания	Шкала оценивания				Средство оценивания
			Отлично	Хорошо	Удовлетворительно	Неудовлетворительно	
Знать	Полнота, системность, прочность знаний; обобщенность знаний	Информационные основы связи. Телефонную связь и ее основные элементы. Автоматическую телефонную связь. Основные элементы радиосвязи. Устройство и принцип работы радиостанций. Организацию службы связи пожарной охраны. Сети передачи данных. Оперативно-тактические критерии оценки качества связи и методы их контроля.	Знает: Информационные основы связи. Телефонную связь и ее основные элементы. Автоматическую телефонную связь. Основные элементы радиосвязи. Устройство и принцип работы радиостанций. Организацию службы связи пожарной охраны. Сети передачи данных. Оперативно-тактические критерии оценки качества связи и методы их контроля	Знает: Информационные основы связи. Телефонную связь и ее основные элементы. Автоматическую телефонную связь. Основные элементы радиосвязи. Устройство и принцип работы радиостанций. Организацию службы связи пожарной охраны. Сети передачи данных.	Знает: Информационные основы связи. Телефонную связь и ее основные элементы. Автоматическую телефонную связь. Основные элементы радиосвязи. Устройство и принцип работы радиостанций. Организацию службы связи пожарной охраны. Сети передачи данных.	Не знает	Опрос на практическом занятии, вопросы к экзамену
Уметь	Степень самостоятельности выполнения действия; осознанность выполнения действия; выполнение действия	Обеспечить организацию сети спецсвязи по линии 01; диспетчерскую оперативную связь. Организовать эксплуатацию и техническое обслуживание средств связи, эксплуатацию и техническое обслуживание комплек-	Умеет : Обеспечить организацию сети спецсвязи по линии 01; диспетчерскую оперативную связь Организовать эксплуатацию и техническое обслуживание средств связи, эксплуатацию и техническое обслуживание комплекса	Умеет : Обеспечить организацию сети спецсвязи по линии 01; диспетчерскую оперативную связь Организовать эксплуатацию и техническое обслуживание средств	Умеет : Обеспечить организацию сети спецсвязи по линии 01; диспетчерскую оперативную связь.	Не умеет	Рефераты и доклады

	(умения) в незнакомой ситуации	са программно-технических средств автоматизированных систем	программно-технических средств автоматизированных систем.	связи.			
Владеть	Ответ на вопросы, поставленные преподавателем; решение задач; выполнение практических заданий	Информационными технологиями и основами автоматизированных систем. Автоматизированными системами связи и оперативного управления пожарной охраны (АССОУПО). Основными элементами радиосвязи.	Владеет: Информационными технологиями и основами автоматизированных систем. Автоматизированными системами связи и оперативного управления пожарной охраны (АССОУПО). Основными элементами радиосвязи.	Владеет: Информационными технологиями и основами автоматизированных систем. Автоматизированными системами связи и оперативного управления пожарной охраны (АССОУПО).	Владеет: Информационными технологиями и основами автоматизированных систем.	Не владеет	Контрольная работа,

ПК-10

Этап	Критерий оценивания	Показатель оценивания	Шкала оценивания				Средство оценивания
			Отлично	Хорошо	Удовлетворительно	Неудовлетворительно	
Знать	Полнота, системность, прочность знаний; обобщенность знаний	Принципы работы и характеристики основных приборов контроля параметров технологических процессов. Анализаторы взрывоопасных газов и паров. Автоматические системы противоаварийной защиты. Системы обнаружения пожара. Системы тушения пожара. Особенности построения и расчета модульных установок пожаротушения. Область применения и эффективность автоматических установок пожаротушения, особенности их построения.	Знает : Принципы работы и характеристики основных приборов контроля параметров технологических процессов. Анализаторы взрывоопасных газов и паров. Автоматические системы противоаварийной защиты. Системы обнаружения пожара. Системы тушения пожара. Особенности построения и расчета модульных установок пожаротушения.. Область применения и эффективность автоматических установок пожаротушения, особенности их построения	Знает : Принципы работы и характеристики основных приборов контроля параметров технологических процессов. Анализаторы взрывоопасных газов и паров. Автоматические системы противоаварийной защиты. Системы обнаружения пожара. Системы тушения пожара. Особенности построения и расчета модульных установок пожаротушения	Знает : Принципы работы и характеристики основных приборов контроля параметров технологических процессов. Анализаторы взрывоопасных газов и паров. Автоматические системы противоаварийной защиты. Системы обнаружения пожара. Системы тушения пожара. Особенности построения и расчета модульных установок пожаротушения	Не знает	Опрос на практическом занятии, вопросы к экзамену
Уметь	Степень самостоятельности выполнения действия; осознанность выполнения действия; выполнение действия (умения) в незнакомой ситуации	Оценивать время обнаружения пожара и принципы размещения пожарных извещателей на объектах. Производить гидравлический расчет водяных и пенных установок пожаротушения. Расчет газовых, аэрозольных и порошковых установок пожаротушения. Пользоваться нормативными документами, регламентирующими разработку, производство, применение, проектирование и эксплуатацию пожарной автоматики.	Умеет : Оценивать время обнаружения пожара и принципы размещения пожарных извещателей на объектах. Производить гидравлический расчет водяных и пенных установок пожаротушения. Расчет газовых, аэрозольных и порошковых установок пожаротушения. Пользоваться нормативными документами, регламентирующими разработку,	Умеет : Оценивать время обнаружения пожара и принципы размещения пожарных извещателей на объектах. Производить гидравлический расчет водяных и пенных установок пожаротушения. Расчет газовых, аэрозольных и порошковых установок пожаротушения.	Умеет : Оценивать время обнаружения пожара и принципы размещения пожарных извещателей на объектах. Производить гидравлический расчет водяных и пенных установок пожаротушения.	Не умеет	Рефераты и доклады
Владеть	Ответ на вопросы, поставленные преподавателем;	Основными понятиями теории автоматического регулирования. Основными функциями и	Владеет : Основными понятиями теории автоматического регулирования. Основ-	Владеет : Основными понятиями теории авто-	Владеет : Основными понятиями теории авто-	Не владеет	Контрольная работа,

	давателем; решение задач; выполнение практических заданий	характеристиками пожарных приемно-контрольных приборов. Основными информационными параметрами пожара и особенностями их преобразования пожарными извещателями. Методами анализа проектной документации и проверки технического состояния пожарной автоматики. Методикой надзора за пожарной автоматикой.	ными функциями и характеристиками пожарных приемно-контрольных приборов. Основными информационными параметрами пожара и особенностями их преобразования пожарными извещателями. Методами анализа проектной документации и проверки технического состояния пожарной автоматики.	лирования. Основными функциями и характеристиками пожарных приемно-контрольных приборов. Основными информационными параметрами пожара и особенностями их преобразования пожарными извещателями.	матического регулирования. Основными функциями и характеристиками пожарных приемно-контрольных приборов.		
--	---	--	--	---	--	--	--

ПК-23

Этап	Критерий оценивания	Показатель оценивания	Шкала оценивания				Средство оценивания
			Отлично	Хорошо	Удовлетворительно	Неудовлетворительно	
Знать	Полнота, системность, прочность знаний; обобщенность знаний	<p>Основные понятия, фундаментальные законы и теоремы теоретической электротехники, методы анализа линейных электротехнических цепей при гармоническом воздействии, методы анализа переходных процессов, частотные характеристики и передаточные функции.</p> <p>Устройство, физические процессы, характеристики и параметры, математические и электрические модели электронных приборов, элементов и компонентов интегральных микросхем, принципы построения, основные схмотехнические решения аналоговых устройств электроники, их основные параметры и характеристики, основы анализа и математического описания, особенности реализации, области применения</p>	<p>Знает:</p> <ul style="list-style-type: none"> - основные понятия, фундаментальные законы и теоремы теоретической электротехники, - методы анализа линейных электротехнических цепей при гармоническом воздействии, - методы анализа переходных процессов, - частотные характеристики и передаточные функции, - устройство, физические процессы, характеристики и параметры, математические и электрические модели электронных приборов, элементов и компонентов интегральных микросхем. - принципы построения, основные схмотехнические решения аналоговых устройств электроники, их основные параметры и характеристики, - основы анализа и математического описания, особенности реализации, области применения 	<p>Знает:</p> <ul style="list-style-type: none"> - основные понятия, фундаментальные законы и теоремы теоретической электротехники, - методы анализа линейных электротехнических цепей при гармоническом воздействии, - методы анализа переходных процессов, - частотные характеристики и передаточные функции, - устройство, физические процессы, характеристики и параметры, математические и электрические модели электронных приборов, элементов и компонентов интегральных микросхем. 	<p>Знает:</p> <ul style="list-style-type: none"> - основные понятия, фундаментальные законы и теоремы теоретической электротехники, - методы анализа линейных электротехнических цепей при гармоническом воздействии, - методы анализа переходных процессов, - частотные характеристики и передаточные функции. 	Не знает	Опрос на практическом занятии, вопросы к экзамену
Уметь	Степень самостоятельности выполнения действия; осознанность выполнения действия; выполнение действия (умения) в незнакомой ситуации	<p>Рассчитывать различными методами линейные пассивные и активные цепи: выбирать оптимальный метод расчета переходных процессов в электрических цепях при стандартных воздействиях, давать физическую трактовку полученным результатам; Обоснованно выбирать полу-</p>	<p>Умеет:</p> <ul style="list-style-type: none"> - рассчитывать различными методами линейные пассивные и активные цепи - выбирать оптимальный метод расчета переходных процессов в электрических цепях при стандартных воздействиях, давать физическую трактовку полученным результатам; 	<p>Умеет:</p> <ul style="list-style-type: none"> - рассчитывать различными методами линейные пассивные и активные цепи - выбирать оптимальный метод расчета переходных процессов в электрических цепях при стандартных воздействиях, 	<p>Умеет:</p> <ul style="list-style-type: none"> - рассчитывать различными методами линейные пассивные и активные цепи - выбирать оптимальный метод расчета переходных процессов в 	Не умеет	Рефераты и доклады

		проводниковые приборы и интегральные микросхемы при разработке несложных устройств электроники, с учетом требований к системам и комплексам, выбирать на рынке электронных услуг необходимые блоки и компоненты, прочесть и осмыслить готовые схемотехнические решения, выполнять расчеты режимов работы, характеристик и параметров несложных электронных устройств.;	- обоснованно выбирать полупроводниковые приборы и интегральные микросхемы при разработке несложных устройств электроники, с учетом требований к системам и комплексам, прочесть и осмыслить готовые схемотехнические решения. -выполнять расчеты режимов работы, характеристик и параметров несложных электронных устройств.	давать физическую трактовку полученным результатам; - обоснованно выбирать полупроводниковые приборы и интегральные микросхемы при разработке несложных устройств электроники, с учетом требований к системам и комплексам, прочесть и осмыслить готовые схемотехнические решения	электрических цепях при стандартных воздействиях, давать физическую трактовку полученным результатам;		
Владеть	Ответ на вопросы, поставленные преподавателем; решение задач; выполнение практических заданий	Навыками работы с учебной и научной литературой при решении практических задач. Электротехнической терминологией (название, понятие, обозначение, единицы измерения и соотношения между ними); Методами анализа цепей постоянного тока и переменного тока во временно и частотной областях; Навыками анализа, расчета и экспериментального исследования на макетах электрических цепей и электронных устройств.	Владеет - навыками работы с учебной и научной литературой при решении практических задач. - электротехнической терминологией (название, понятие, обозначение, единицы измерения и соотношения между ними); методами анализа цепей постоянного тока и переменного тока во временно и частотной областях; - Навыками анализа, расчета и экспериментального исследования на макетах электрических цепей и электронных устройств.	Владеет - навыками работы с учебной и научной литературой при решении практических задач. - электротехнической терминологией (название, понятие, обозначение, единицы измерения и соотношения между ними); - методами анализа цепей постоянного тока и переменного тока во временно и частотной областях;	Владеет - навыками работы с учебной и научной литературой при решении практических задач. - электротехнической терминологией (название, понятие, обозначение, единицы измерения и соотношения между ними);	Не владеет	Контрольная работа,

6.3. Типовые контрольные задания или иные материалы, необходимые для оценки знаний, умений, навыков и (или) опыта деятельности, характеризующих этапы формирования компетенций в процессе освоения образовательной программы

Компетенция: ОК-1, ПК-9, ПК-10, ПК-23.

Этап формирования компетенции: **1. Знать**

Средство оценивания: Опрос на семинарском занятии, вопросы к экзамену.

Тематика семинарских занятий

Семинар по теме 1 Электрическая энергия. Предмет содержание дисциплины. Цель и задачи. Место дисциплины в системе подготовки специалистов

План

1. Электрическая энергия, её свойства, применение.
2. Получение ЭДС.
3. Амплитуда.
4. Период, частота.
5. Мгновенное значение переменного тока.
6. Электрическое поле и его основные характеристики.
7. Закон Кулона

Основные понятия

Особенности производства, распределение и область применения. Роль электротехники и электроники в развитии автоматизации производственных процессов и систем управления. Значение электротехнической подготовки инженеров. Техника безопасности при применении электрической энергии. Содержание и структура дисциплины. Методика организации процесса обучения.

Вопросы для самоконтроля

1. Электрическая энергия, её свойства, применение.
2. Получение ЭДС. Амплитуда, период, частота, мгновенное значение переменного тока.
3. Электрическое поле и его основные характеристики. Закон Кулона

Семинар по теме 2 Электрические цепи постоянного и однофазного синусоидального переменного тока. Трёхфазные э.ц.

План

1. Основные сведения о синусоидальном токе: период, частота, фаза, начальная фаза и т.д.
2. Электрическая прочность диэлектрика.
3. Цепь переменного тока с индуктивностью.
4. Электрическая ёмкость. Соединение конденсаторов.
5. Электрическая цепь переменного тока с ёмкостью.
6. Электрический ток в металлах и электролитах.
7. Схеме замещения реальной катушки и конденсатора последовательным соединением элементов.
8. Сопротивление и проводимость проводников. Закон Ома для участка цепи.

Основные понятия

Элементы электрических цепей и их классификация; ЭДС, мощность и коэффициент полезного действия источника э.э. (электрической энергии); преобразование э.э. в другие виды энергии; энергия, мощность и к.п.д. (коэффициент полезного действия) приемника э.э.; количественное выражение при нагревании проводника э.т. (электрическим током); закон Джоуля- Ленца. Режим электрических цепей, работа источника э.э. на приемник с изменяющимся сопротивлением; схема замещения источников ЭДС и тока источников и приемников э.э.; понятие о пассивных и активных элементах э.ц. Нелинейные э.ц. постоянного тока, практическое применение н.э. (нелинейных элементов).

Вопросы для самоконтроля

1. Резонанс напряжения.
2. Цели и задачи расчета электрических цепей.
3. Первый закон Кирхгофа.
4. Второй закон Кирхгофа.
5. Коэффициент мощности и его технико - экономическое значение.
6. Последовательное, параллельное и смешанное соединение резисторов.
7. Расчет разветвленных цепей переменного тока с двумя узлами.
8. Расчет электрических цепей «свертывания» схемы.
9. Расчет разветвленных цепей переменного тока со смешанным соединением приемников.

Семинар по теме 3 Электронные устройства .Электровакuumные приборы. Полупроводниковые приборы. Электронные э.ц.

План

1. Двухэлектродные лампы.
2. Трёхэлектродные лампы.
3. Пятиэлектродная лампа.
4. Электроннолучевая трубка.
5. Электропроводность полупроводников.

6. Электроннодырочный переход.
7. Полупроводниковые диоды. Основные параметры.

Основные понятия

Двухэлектродная машина. Трехэлектродная лампа. Четырехэлектродная лампа. Пятиэлектродная лампа. Комбинированные и многоэлектронные лампы. Электроннолучевая трубка.

Вопросы для самоконтроля

1. Транзисторы. Схемы включения транзисторов.
2. Транзисторы.
3. Полупроводниковые оптоэлектронные приборы.
4. Фоторезисторы, фотодиоды, фототранзисторы.
5. Микроэлектроника.
6. Неуправляемые полупроводниковые выпрямители.
7. Управляемые полупроводниковые выпрямители.
8. Электронные усилители.
9. Режим работы усилителей.
10. Генераторы синусоидальных колебаний

Семинар по теме 4. Электрические машины (ЭМ). Трансформаторы (Т). Электрические машины постоянного тока (ЭМП). Асинхронные машины и синхронные машины (СМ)

План

1. Трехфазный трансформатор.
2. Автотрансформатор и другие виды трансформаторов.
3. Классификация ЭМИ
4. Рабочие характеристики АД (асинхронного двигателя).
5. Однофазные АД.
6. Запуск 3-х фазного АД в однофазном режиме.
7. Синхронные машины

Основные понятия

Назначение. Классификация. Принцип действия. Конструктивные устройства. Рабочие характеристики

Вопросы для самоконтроля

1. Мультивибраторы.
2. Логические элементы.
3. Режим работы электродвигателей.
4. Выбор типа электродвигателя.
5. Типовые схемы автоматического управления электродвигателями.
6. Расчет в комплексной форме э.д. параллельного соединения приёмников

Семинар по теме 5 Электропривод. Электроснабжение

План

1. Электропривод
2. Основные понятия об электроприводе.
3. Режимы работы электродвигателей.
4. Выбор типа и мощности электродвигателей.
5. Применение ЭВМ и микропроцессоров в системах управления электроприводами.
6. Электроснабжение
7. Схемы электроснабжения предприятий.
8. Особенности электроснабжения промышленных, бытовых предприятий и освещения.

Основные понятия

Электропривод. Основные понятия об электроприводе. Режимы работы электродвигателей. Выбор типа и мощности электродвигателей. Применение ЭВМ и микропроцессоров в системах управления электроприводами

Вопросы для самоконтроля

1. Основные понятия об электропроводе.
2. Основные элементы системы электроснаб. Расчет нагрузок.
3. Выбор сечения проводов и кабелей.
4. Управление, защита электрооборудования.
5. Основные типы электроснабжения.
6. Освещение.

Семинар по теме 6 Перспективы развития электротехники и электроники. Рациональное использование э.э. ТБ и надежность электроснабжения

План

1. Пути рационального использования э.э. и ее экономия на промышленных предприятиях и быту.
2. Перспективные схемы электрических и электронных систем по надежности ТБ и защите по снабжению и применению э.э.

Основные понятия

Пути рационального использования э.э. и ее экономия на промышленных предприятиях и быту. Перспективные схемы электрических и электронных систем по надежности ТБ и защите по снабжению и применению э.э.

Вопросы для самоконтроля

1. Выражение действующего значения напряжения при начальной фазе и в символической форме.
2. Выражение сопротивления в символической форме ветви с R.
3. Выражение сопротивления ветви в символической форме с RC
4. Выражение полного сопротивления ветви R C в символической форме.

Перечень вопросов к экзамену для итогового контроля по дисциплине

1. Электрическая энергия, её свойства, применение.
2. Получение ЭДС. Амплитуда, период, частота, мгновенное значение переменного тока.
3. Электрическое поле и его основные характеристики. Закон Кулона.
4. Основные сведения о синусоидальном токе: период, частота, фаза, начальная фаза и т.д.
5. Электрическое поле в однородном диэлектрике. Поляризация диэлектрика.
6. Особенности цепей переменного тока.
7. Понятие об Электрическом пробое.
8. Цепь переменного тока с активным сопротивлением.
9. Электрическая прочность диэлектрика.
10. Цепь переменного тока с индуктивностью.
11. Электрическая ёмкость. Соединение конденсаторов.
12. Электрическая цепь переменного тока с ёмкостью.
13. Электрический ток в металлах и электролитах.
14. Схеме замещения реальной катушки и конденсатора последовательным соединением элементов.
15. Сопротивление и проводимость проводников. Закон Ома для участка цепи.
16. Схеме замещения реальной катушки и конденсатора при параллельном соединении элементов.
17. Электрическая цепь.
18. Расчет цепей переменного тока неразветвленного типа.
19. Режимы работы электрической цепи (номинальный, х.х., к.з.)

20. Резонанс напряжения.
21. Цели и задачи расчета электрических цепей.
22. Первый закон Кирхгофа.
23. Второй закон Кирхгофа.
24. Коэффициент мощности и его технико - экономическое значение.
25. Последовательное, параллельное и смешанное соединение резисторов.
26. Расчет разветвленных цепей переменного тока с двумя узлами.
27. Расчет электрических цепей «свертывания» схемы.
28. Расчет разветвленных цепей переменного тока со смешанным соединением приемников.
29. Резонанс токов.
30. Выражение синусоидальных токов комплексными числами.
31. Выражение синусоидальных напряжений комплексными числами.
32. Закон Ома в комплексной цепи.
33. Законы Кирхгофа в символической форме.
34. Расчет электрической цепи методом применения законов Кирхгофа.
35. Сложение и вычитание синусоидальных величин, векторная диаграмма.
36. Параметры переменного тока. Цепь с активным сопротивлением. Выражение тока и мощности.
37. Цепь с индуктивностью. Выражение напряжения и мощности, реактивное сопротивление.
38. Цепь ёмкостью, выражение напряжения и мощности.
39. Схема замещения катушки и конденсатора с потерями.
40. Треугольник напряжений и сопротивлений.
41. Треугольник токов и проводимостей.
42. Расчет неразветвленных цепей синусоидального тока: цепь с активным сопротивлением и индуктивностью.
43. Расчет неразветвленных цепей синусоидального тока: цепь с активным сопротивлением, ёмкостью и индуктивностью.
44. Расчет неразветвленных цепей синусоидального тока: цепь с активным сопротивлением и ёмкостью.
45. Расчет неразветвленной цепи с одним источником электрической энергии при последовательном соединении.
46. Расчет неразветвленной цепи с двумя узлами: параллельным соединением катушки и конденсатора.
47. Расчет разветвленной цепи с одним источником энергии при параллельном соединении резисторов, катушек конденсаторов.
48. Резонанс в электрической цепи.
49. Коэффициент мощности и его технико- экономические показатели.
50. Трёхфазные системы. Симметричная нагрузка при соединении источника и приемника звездой.
51. Четырёхпроводная трёхфазная цепь, роль нейтрального провода.
52. Взаимное преобразование звезды и треугольника сопротивлений при расчете трёхфазных цепей.
53. Магнитное поле переменного тока. Принцип работы синхронного двигателя.
54. Принцип работы асинхронного двигателя.
55. Основные типы схем электроснабжения.

56. Расчет нагрузок.
57. Выбор сечения проводов и кабелей.
58. Управление, защита электрооборудования.
59. Основные типы электроснабжения.
60. Освещение.
61. Двухэлектродные лампы.
62. Трехэлектродные лампы.
63. Пятиэлектродная лампа.
64. Электроннолучевая трубка.
65. Электропроводность полупроводников.
66. Электроннодырочный переход.
67. Полупроводниковые диоды. Основные параметры.
68. Транзисторы. Схемы включения транзисторов.
69. Транзисторы.
70. Полупроводниковые оптоэлектронные приборы.
71. Фоторезисторы, фотодиоды, фототранзисторы.
72. Микроэлектроника.
73. Неуправляемые полупроводниковые выпрямители.
74. Управляемые полупроводниковые выпрямители.
75. Электронные усилители.
76. Режим работы усилителей.
77. Генераторы синусоидальных колебаний.
78. Мультивибраторы.
79. Логические элементы.
80. Основные понятия об электропроводе.
81. Режим работы электродвигателей.
82. Выбор типа электродвигателя.
83. Типовые схемы автоматического управления электродвигателями.
84. Основные элементы системы электроснабжения.
85. Основные типы электростанций.
86. Расчет в комплексной форме э.ц. параллельного соединения приёмников.
87. Представление комплексов в форме полной мощности.
88. Представление в комплексной форме трёхфазного тока.
89. Расчет в комплексной форме трехфазной э.ц. при соединении звездой симметричной нагрузки.
90. Расчет в комплексной форме трехфазной э.ц. при соединении звездой несимметричной нагрузки.
91. Расчет в комплексной форме трехфазной э.ц. при соединении треугольником симметричной нагрузки.
92. Расчет в комплексной форме трехфазной э.ц. при соединении треугольником несимметричной нагрузки.
93. Представление в комплексной форме полной мощности трехфазной нагрузки.
94. \cos трехфазной нагрузки.
95. Преимущества символического метода расчета э.ц. перед остальными.
96. Представление синусоидальных величин временными графиками.
97. Представление синусоидальных величин векторами.

98. Представление синусоидальных величин тригонометрическими функциями.
99. Схема замещения реальной электрической цепи.
100. Преимущества переменного тока перед постоянным.
101. Преимущества передачи электрической энергии переменным потоком повышенного напряжения.
102. Преимущества электрической энергии в развитии народного хозяйства.
103. Меры безопасности при применении электрической энергии.
104. Расчет электрической цепи методом контурных токов.
105. Достоинство трехфазной системы тока.
106. Получение симметричной трехфазной системы ЭДС.
107. Соотношение между фазными и линейными напряжениями в трехфазной симметрической системе при соединении нагрузки звездой.
108. Понятие об однородном магнитном поле.
109. Магнитные свойства веществ.
110. Закон полного тока.
111. Роль нулевого провода.
112. Соотношение между фазными и линейными токами и напряжениями при симметричной нагрузке соединенной треугольником.
113. Закон Ампера.
114. Расчет трехфазной цепи при соединении нагрузки звездой.
115. Расчет трехфазной цепи при соединении нагрузки треугольником.
116. Получение вращающегося магнитного поля в трехфазной системе.
117. Причины возникновения несинусоидальных ЭДС.
118. Понятие о магнитном сопротивлении.
119. Мощность электрической цепи.
120. Расчет последовательной магнитной цепи.
121. Явление электромагнитной индукции.
122. Возникновение вихревых токов.
123. Переходные процессы в электрических цепях и причины их возникновения.
124. Закон электромагнитной индукции.
125. Принцип действия электромашинного генератора.
126. Принцип действия электродвигателя.
127. Принцип действия трансформатора.
128. Борьба с вихревыми токами в электромагнитных устройствах.
129. Расчет электрической цепи с помощью комплексных чисел.
130. Действия с комплексными числами.
131. Выражение в символической форме амплитудного и действующего значения тока при начальной фазе .
132. Выражение действующего значения напряжения при начальной фазе и в символической форме.
133. Закон Ома в комплексной форме.
134. Первый закон Кирхгофа в комплексной форме.
135. Второй закон Кирхгофа в комплексной форме.
136. Расчет в комплексной форме электрической цепи последовательного соединения приемников.

Компетенции: ОК-1, ПК-9, ПК-10, ПК-23.

Этап формирования компетенции: **2. Уметь**
Средство оценивания: Рефераты и доклады.

Тематика рефератов и докладов

1. Получение трехфазных систем.
2. Получение трехфазной ЭДС.
3. Симметричная и несимметричная нагрузка в трехфазной э.ц. при соединении звездой.
4. Параметры трехфазных систем и их соотношения.
5. Векторные диаграммы.
6. Роль нулевого провода.
7. Нагрузка, соединенная треугольником.
8. Расчет трехфазных э.ц.
9. Пульсирующее и вращающее м.п.
10. Принцип работы А (асинхронного двигателя).
11. Переходные процессы в э.ц.
12. Цели и задачи расчета э.ц. переменного и постоянного тока.
13. Начальные сведения о переменном токе.
14. Получение синусоидальной ЭДС.
15. Принцип действия генератора переменного тока.
16. Уравнение и графики синусоидальных величин.
17. Характеристики синусоидальных величин.
18. Векторные диаграммы.
19. Сложение и вычитание синусоидальных величин.
20. Действующее и среднее значение переменного тока.
21. Активное и реактивное сопротивление э.ц. переменного тока.
22. Расчет неразветвленной электрической цепи постоянного и переменного тока.
23. Построение топографической диаграммы для э.ц. переменного тока.
24. Расчет э.ц. переменного тока при параллельном соединении.
25. Резонансные явления.
26. Компенсация реактивной мощности.
27. Коэффициент мощности.
28. Символический метод расчета э.ц. переменного тока.
29. Электропроводимость.
30. Классификация веществ по степени электропроводности.
31. Физическое явление электрического тока и его разновидности: ток проводимости, ток переноса, ток смещения;
32. Стационарное электрическое поле в проводнике.
33. Электрический ток в проводниках: величина и направление тока проводимости, плотность тока проводимости.
34. Удельная электрическая проводимость и сопротивление проводников.
35. Закон Ома.
36. Зависимость сопротивления проводников от температуры.
37. Понятие о сверхпроводности;
38. Резисторы и их вольтамперные характеристики.
39. Электрический ток в вакууме.
40. Термоэлектронная и фотоэлектронная эмиссия, ее практическое использование.
41. Электрический ток в полупроводниках.
42. Типы электропроводности полупроводников.
43. Электронно-дырочный переход.
44. ВАХ полупроводникового диода.

Компетенции: ОК-1, ПК-9, ПК-10, ПК-23.

Этап формирования компетенции: **3. Владеть.**

Средство оценивания: Контрольная работа.

Тематика контрольных работ

Задача №1

Условие и задание

Для соответствующего варианта электрической цепи, схемы которой изображены на рис.1.1... 1.50, по заданным в табл. 1 сопротивлениям и ЭДС выполнить следующее:

- составить систему уравнений по первому и второму законам Кирхгофа, необходимую для определения токов во всех ветвях цепи;
- найти токи во всех ветвях цепи, пользуясь методом контурных токов;
- определить показание вольтметра и составить баланс мощностей для заданной схемы;
- определить ток в резисторе R_6 методом эквивалентного генератора;
- в схеме с эквивалентным генератором заменить резистор R_6 нелинейным элементом,

сопротивление которого задано выражением $R = \frac{e^{0,2I \times (0,1T + 50)}}{2500 \times I}$, где I – ток через элемент (А), T – температура элемента ($^{\circ}\text{C}$). При расчетах температуру нелинейного элемента следует принять равной номеру выполняемого варианта, а диапазон его рабочих напряжений $0 \dots 30$ В;

- для полученной цепи, используя ранее определенные параметры эквивалентного генератора, рассчитать и изобразить на одном координатном поле вольт-амперную характеристику нелинейного элемента и нагрузочную характеристику эквивалентного генератора, по которым определить ток через нелинейный элемент и напряжение на нем.

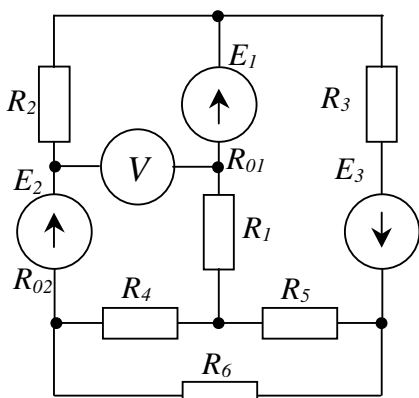


Рис. 1.1

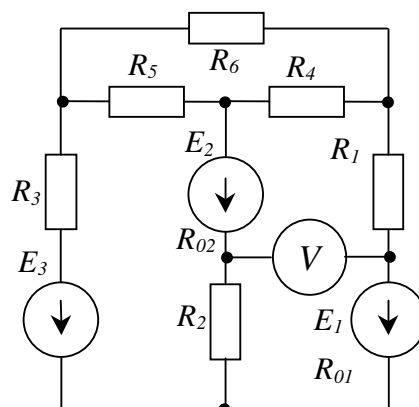


Рис. 1.2

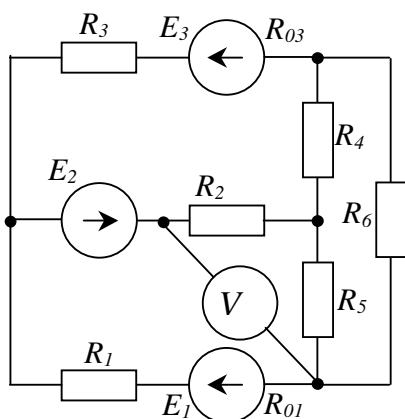


Рис. 1.3

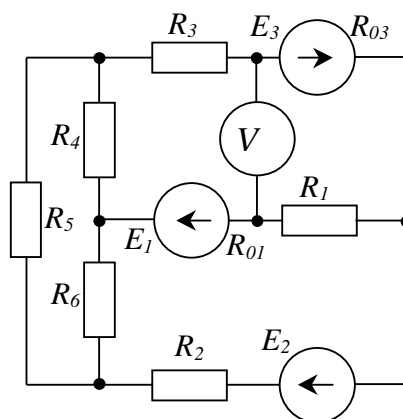


Рис. 1.4

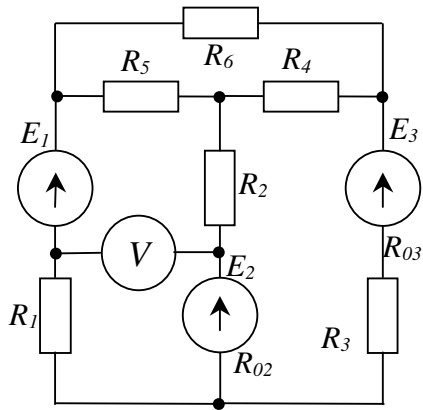


Рис. 1.5

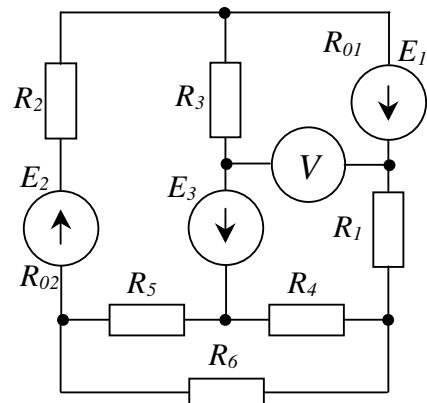


Рис. 1.6

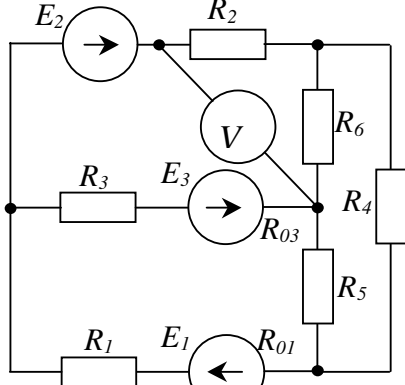


Рис. 1.7

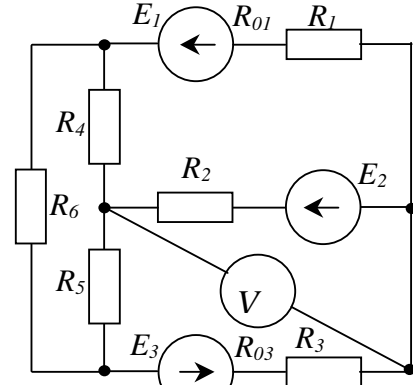


Рис. 1.8

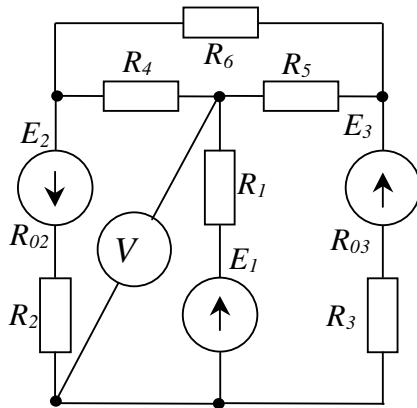


Рис. 1.9

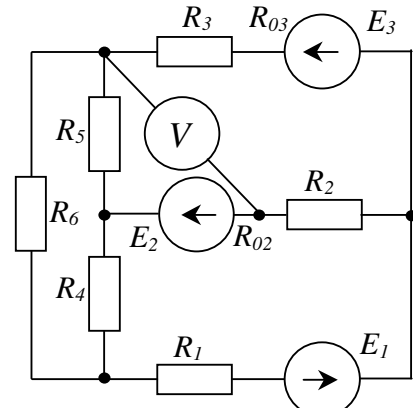


Рис. 1.10

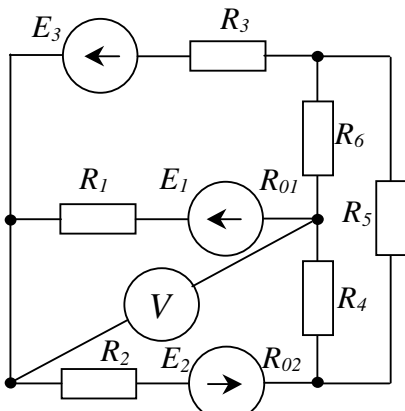


Рис. 1.11

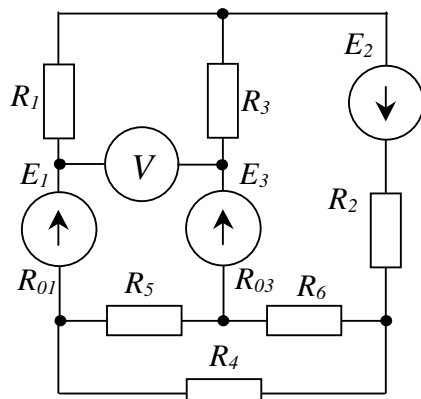


Рис. 1.12

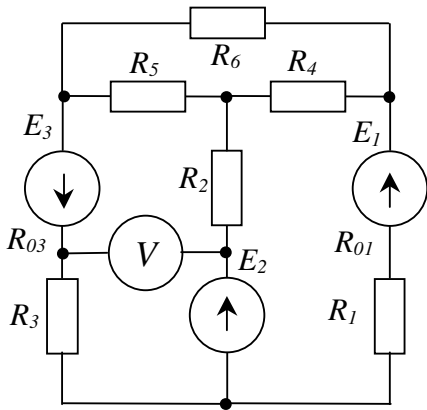


Рис. 1.13

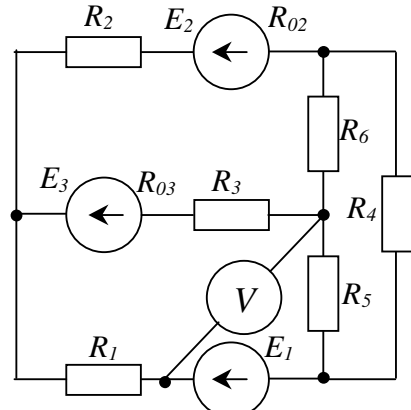


Рис. 1.14

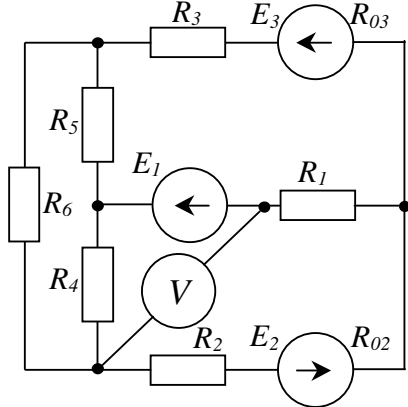


Рис. 1.15

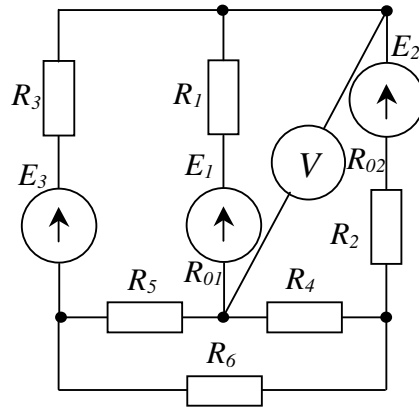


Рис. 1.16

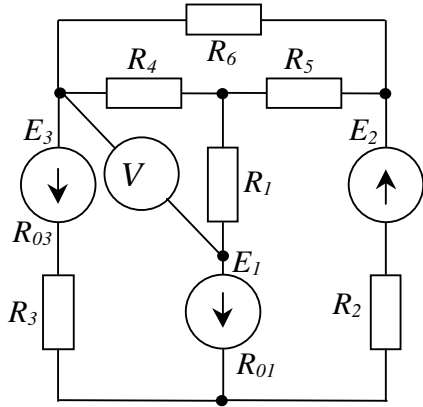


Рис. 1.17

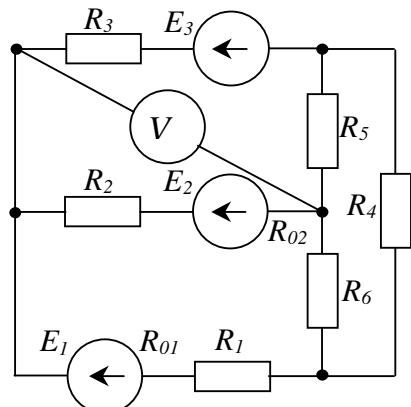


Рис. 1.18

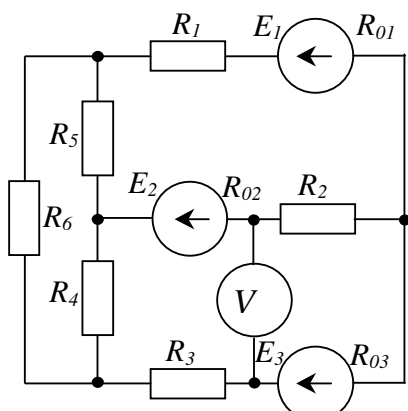


Рис. 1.19

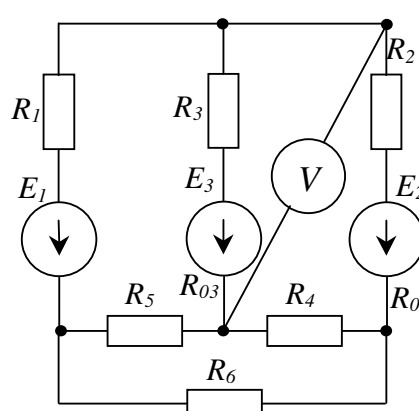


Рис. 1.20

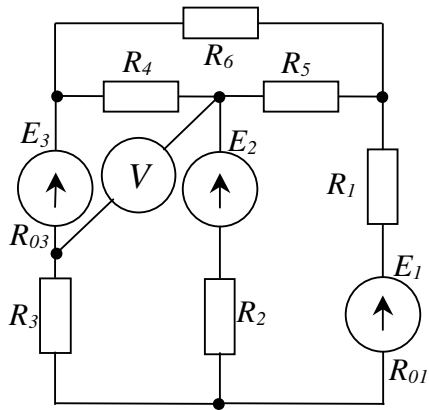


Рис. 1.21

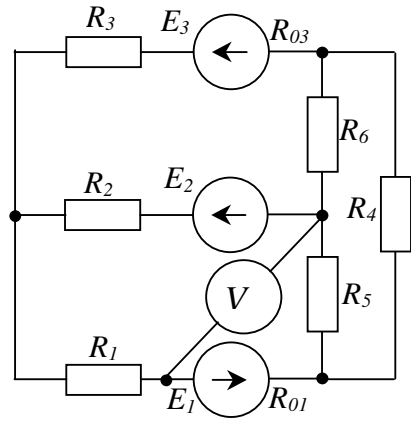


Рис. 1.22

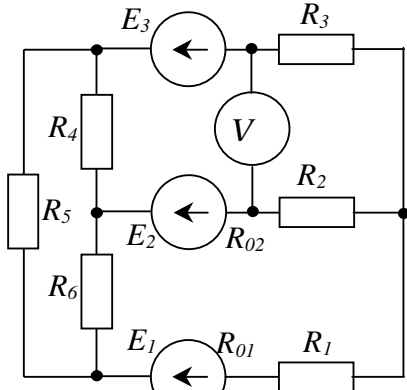


Рис. 1.23

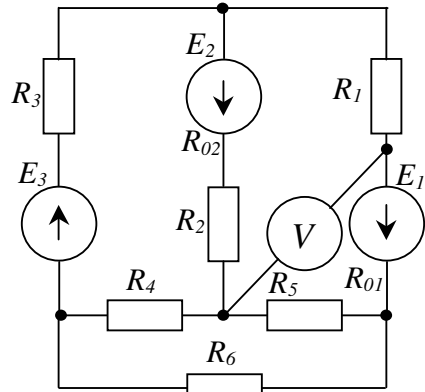


Рис. 1.24

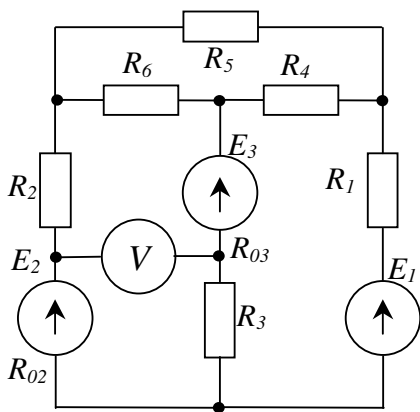


Рис. 1.25

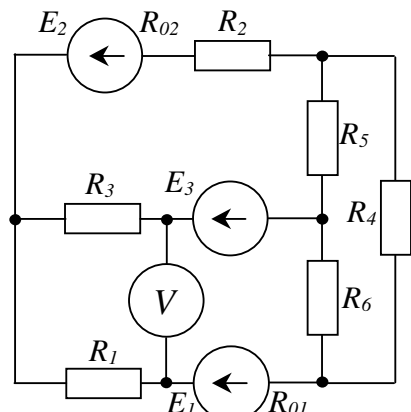


Рис. 1.26

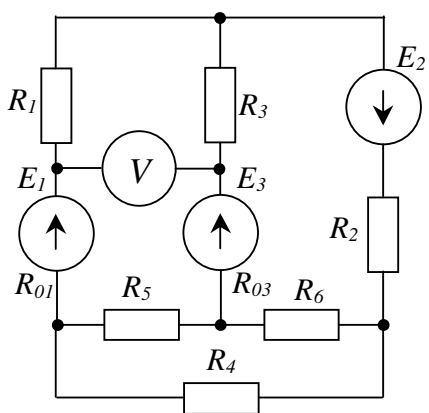


Рис. 1.27

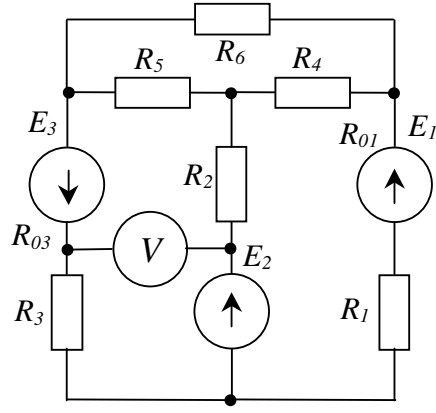


Рис. 1.28

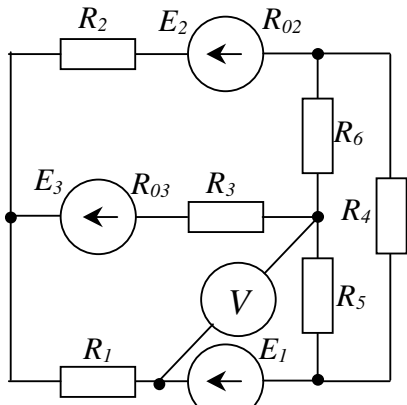


Рис. 1.29

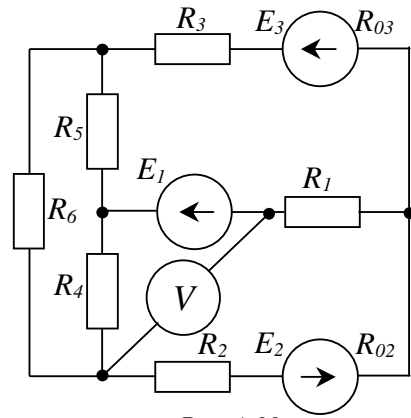


Рис. 1.30

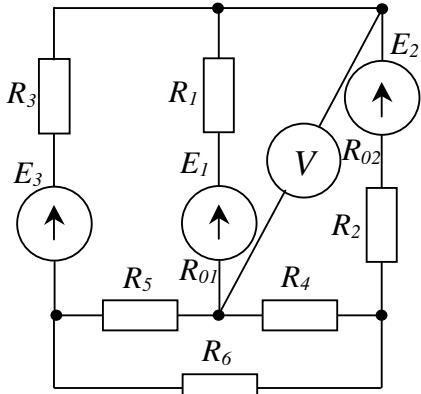


Рис. 1.31

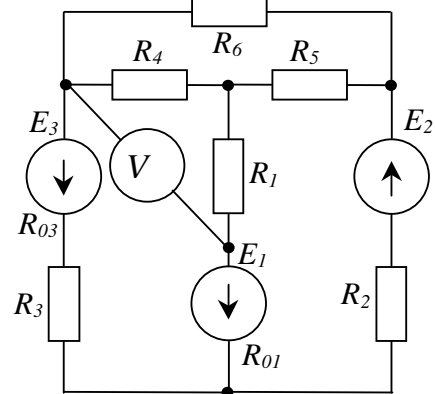


Рис. 1.32

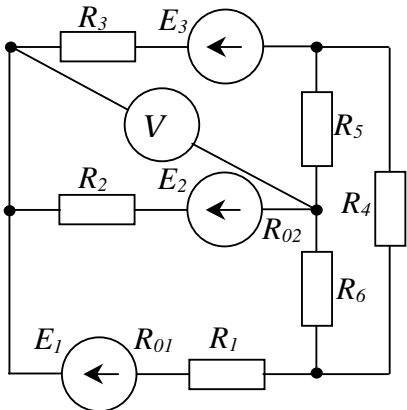


Рис. 1.33

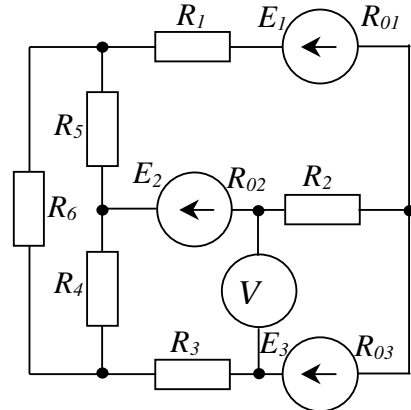


Рис. 1.34

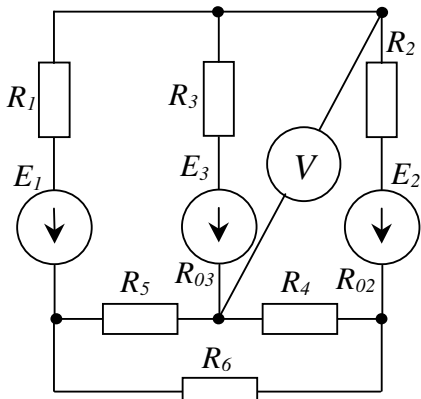


Рис. 1.35

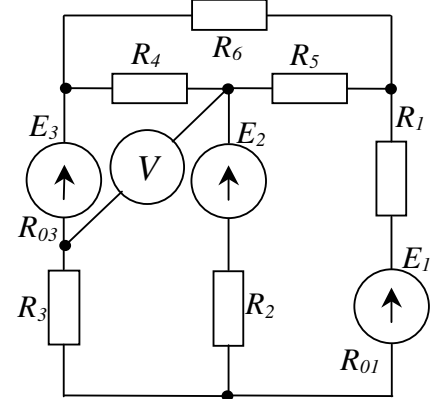


Рис. 1.36

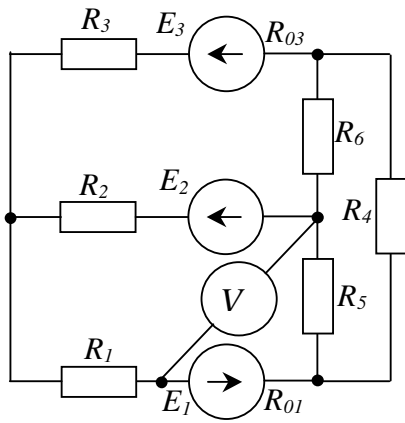


Рис. 1.37

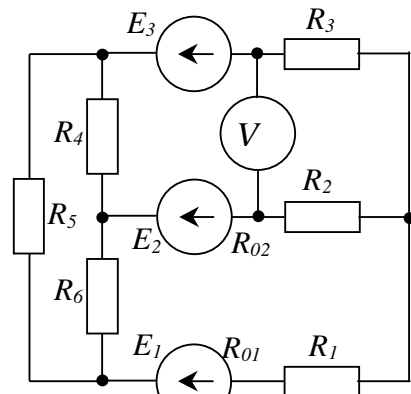


Рис. 1.38

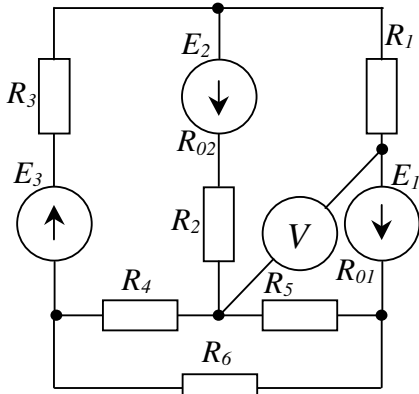


Рис. 1.39

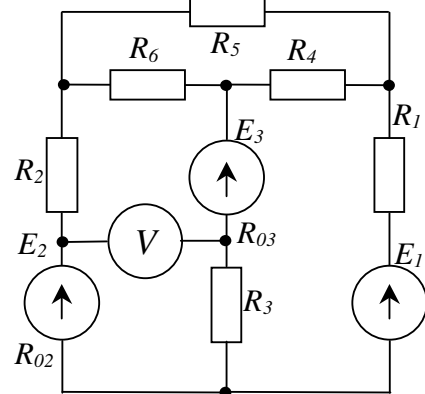


Рис. 1.40

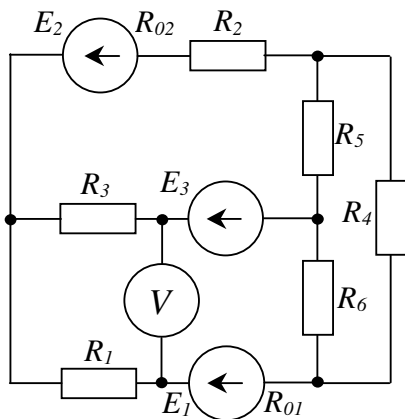


Рис. 1.41

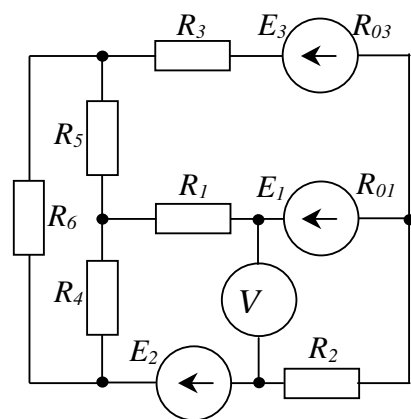


Рис. 1.42

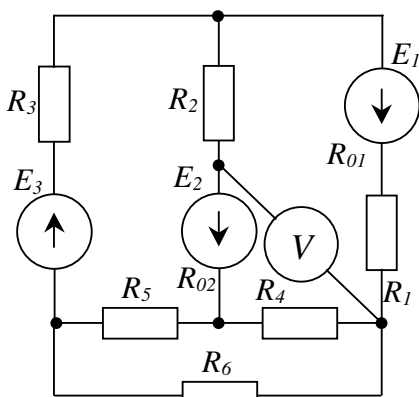


Рис. 1.43

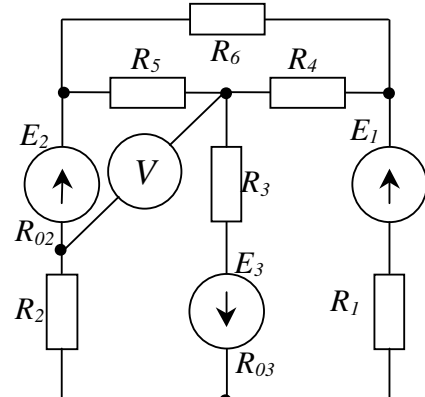


Рис. 1.44

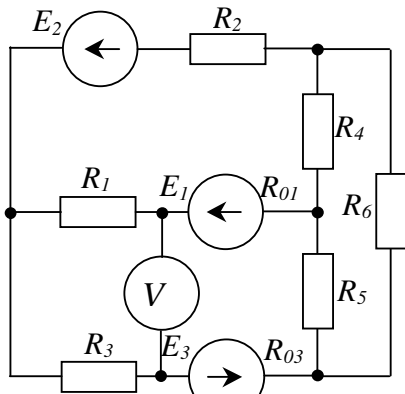


Рис. 1.45

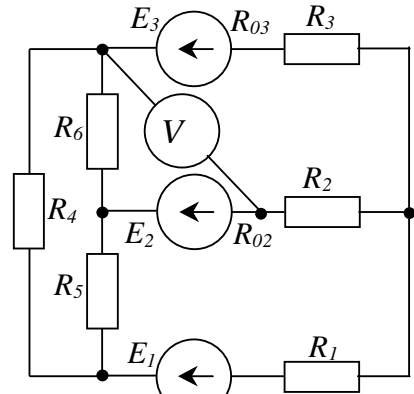


Рис. 1.46

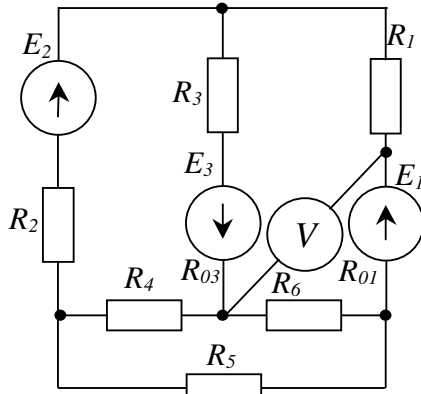


Рис. 1.47

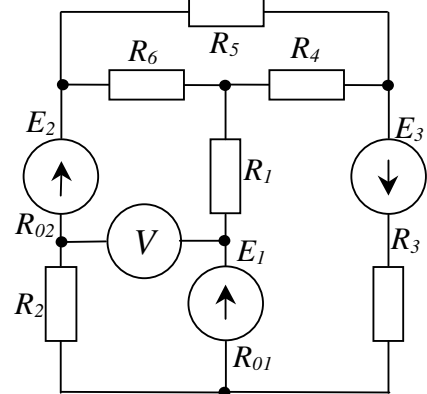


Рис. 1.48

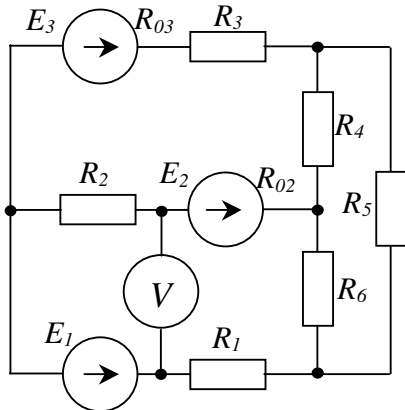


Рис. 1.49

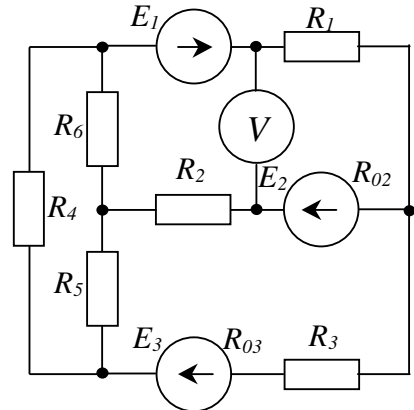


Рис. 1.50

Таблица 1.1

Номер		$E_1, В$	$E_2, В$	$E_3, В$	$R_{01}, В$	$R_{02}, В$	$R_{03}, В$	$R_1, В$	$R_2, В$	$R_3, В$	$R_4, В$	$R_5, В$	$R_6, В$
Вар.	Рис.												
1	1.1	72	18	10	1,0	0,4	-	5	3	8	6	4	4
2	1.2	12	10	36	0,6	0,8	-	2,7	3	3	5	2	7
3	1.3	12	5	8	0,6	-	1,0	9,0	4	3	12	1	5
4	1.4	9	25	10	0,3	-	0,8	2,5	4	2	5	2	6
5	1.5	15	22	10	-	0,2	0,2	4,2	5	8	5	8	4
6	1.6	54	16	4	0,8	1,0	-	3,5	5	3	6	5	3
7	1.7	36	6	25	0,2	-	1,2	2,0	6	6	4	3	1
8	1.8	3	20	32	0,8	-	0,8	3,0	6	4	15	3	3
9	1.9	12	4	28	-	0,4	0,5	6,0	3	2	3	1	1
10	1.10	30	9	30	-	0,6	0,8	2,5	3	4	13	10	2

11	1.11	10	24	24	0,9	1,2	-	3,5	1	1	2	10	4
12	1.12	5	8	4	0,4	-	0,7	4,5	4	6	1	10	5
13	1.13	40	12	10	0,8	0,3	-	5,0	8	2	4	6	2
14	1.14	8	36	4	-	0,8	1,2	8,0	3	1	2	6	9
15	1.15	22	6	25	-	0,2	0,6	3,0	2	8	3	7	8
16	1.16	55	6	32	0,8	-	0,7	1,0	4	1	2	8	6
17	1.17	36	12	28	0,9	-	0,5	1,0	5	10	6	12	4
18	1.18	16	48	9	0,2	0,6	-	2,0	6	4	4	2	2
19	1.19	14	30	30	0,8	1,4	-	1,5	7	3	8	1	3
20	1.20	5	6	24	-	0,4	1,2	1,2	10	8	8	4	3
21	1.21	10	63	4	1,2	0,6	-	3,0	8	3	6	12	3
22	1.22	55	27	10	1,3	-	1,2	5,0	6	3	5	2	2
23	1.23	36	9	18	0,7	1,5	-	2	4	2	12	5	1
24	1.24	16	66	6	-	0,4	0,4	8	5	8	5	7	3
25	1.25	14	30	9	0,5	-	0,5	4	3	6	5	6	4
26	1.26	20	16	6	-	1,0	0,8	9	2	3	6	8	5
27	1.27	5	32	12	0,8	-	0,8	5	1	6	4	1	5
28	1.28	10	10	40	0,4	-	0,5	6	1	4	15	2	2
29	1.29	6	25	36	-	0,6	0,8	3,5	2	2	3	3	2
30	1.30	21	40	4	0,9	1,2	-	4	2	4	13	2	1
31	1.31	4	24	6	0,1	1,1	-	5	4	1	2	10	6
32	1.32	4	18	9	0,4	-	0,7	2,7	8	6	4	4	4
33	1.33	16	10	27	0,8	0,3	-	9,0	3	2	1	2	7
34	1.34	48	5	6	-	0,8	1,2	2,5	2	1	2	1	5
35	1.35	12	25	3	-	0,2	0,6	4,2	2	8	1	2	6
36	1.36	12	16	24	0,8	-	0,7	3,5	4	1	1	5	3
37	1.37	8	6	9	0,9	-	0,5	2,0	5	10	7	3	1
38	1.38	6	20	25	0,2	0,6	-	3,0	6	4	2	3	3
39	1.39	21	4	10	0,8	1,4	-	6,0	7	3	4	1	1
40	1.40	4	9	18	-	0,4	1,2	2,5	10	8	3	10	2
41	1.41	4	24	6	1,2	0,6	-	3,5	8	1	4	10	4
42	1.42	16	8	9	1,3	-	1,2	4,5	6	1	2	10	5
43	1.43	48	12	6	0,7	1,5	-	8	4	2	1	6	2
44	1.44	12	36	12	-	0,4	0,4	4	5	2	4	6	9
45	1.45	12	6	40	0,5	-	0,5	9	3	1	2	7	8
46	1.46	8	6	36	-	1,0	0,8	5	2	3	2	8	6
47	1.47	52	12	4	1,0	-	1,2	1	1	1	6	12	4
48	1.48	12	48	6	1,2	0,9	-	6	1	3	4	2	2
49	1.49	12	30	9	-	0,8	0,8	3,5	2	2	8	1	3
50	1.50	9	6	27	-	0,7	1,2	4	2	3	8	4	3
51	1.1	32	15	19	0,7	0,5	-	6	7	4	3	9	2
52	1.2	22	14	35	0,5	0,9	-	4,7	4	3	6	3	7
53	1.3	15	5	9	1,6	-	1,1	9,0	4	5	15	1	5
54	1.4	12	25	11	0,2	-	0,8	1,5	4	4	5	3	6
55	1.5	14	22	9	-	0,7	0,6	4,2	5	10	5	11	4
56	1.6	54	18	5	0,8	1,3	-	2,5	7	3	4	5	3
57	1.7	39	6	35	0,2	-	2,2	2,0	29	6	3	3	8
58	1.8	15	20	22	0,8	-	0,9	2,0	6	9	15	5	3
59	1.9	14	9	38	-	0,3	0,5	5,0	3	10	3	14	1
60	1.10	19	9	20	-	0,6	0,8	1,5	4	4	15	10	2

61	1.11	12	24	65	0,9	1,2	-	3,5	1	100	20	10	40
62	1.12	50	18	40	0,4	-	0,7	4,5	12	6	14	10	15
63	1.13	30	22	14	0,8	0,3	-	3,0	8	5	4	9	2
64	1.14	9	32	5	-	0,3	0,2	3,0	7	1	4	11	9
65	1.15	20	8	22	-	0,4	0,8	3,0	2	18	30	27	22
66	1.16	51	9	12	0,8	-	0,9	2,0	4	5	2	6	6
67	1.17	39	15	18	0,9	-	0,5	1,0	5	14	6	16	4
68	1.18	16	48	90	0,2	0,7	-	3,0	6	4	7	2	3
69	1.19	12	30	20	0,8	1,4	-	1,5	6	3	9	1	4
70	1.20	15	26	24	-	0,4	1,2	1,2	20	9	8	5	3
71	1.21	15	33	41	1,2	0,6	-	3,0	80	43	60	12	3
72	1.22	35	22	9	1,3	-	1,2	2,0	9	3	15	2	2
73	1.23	26	19	8	0,7	1,5	-	2	9	2	10	5	7
74	1.24	12	33	16	-	0,4	0,4	2,3	5	18	5	5	3
75	1.25	12	40	19	0,4	-	0,5	4	7	6	8	6	7
76	1.26	35	19	6	-	1,0	0,8	10	8	3	6	9	5
77	1.27	15	32	22	0,8	-	0,8	5	3	6	5	1	6
78	1.28	24	10	40	0,4	-	0,5	6	6	4	14	3	2
79	1.29	60	25	36	-	0,6	0,8	3,5	12	2	32	3	6
80	1.30	11	20	3	0,3	1,6	-	4	9	5	13	7	4

Задача №2 Условие и задание

Для изображенного на рис.2.1 электромеханического устройства с заданными в табл. 2.1 параметрами определить:

- напряжение и число витков обмотки, выполненной из медного провода заданного диаметра, необходимое для гарантированного притягивания подвижной части магнитопровода к неподвижной;
- напряжение обмотки с определенными в п.1 параметрами, при котором произойдет отпускание подвижной части магнитопровода от неподвижной.

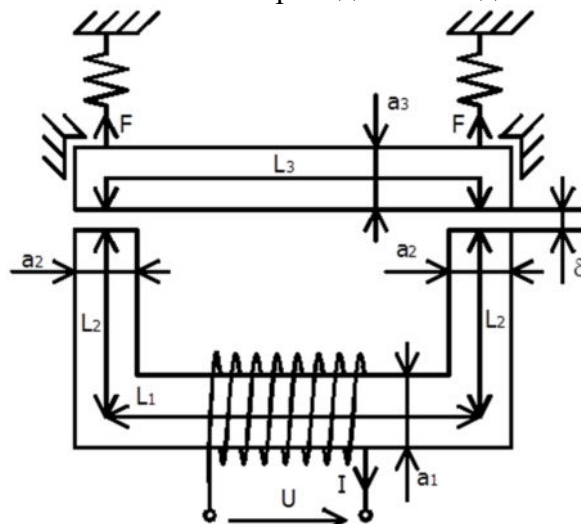


Рис. 2.1

Примечания:

- номинальная плотность тока в обмотке из медного провода: $J=2,5 \text{ А/мм}^2$;
- удельное сопротивление меди: $\rho=0,018 \text{ мкОм}\cdot\text{м}$;

- абсолютная магнитная проницаемость воздуха $\mu_0=4\pi 10^{-7}\times\Gamma\text{H}/\text{м}$;
- средняя длина подвижной части магнитопровода: $L_3=L_1+a_3$;
- глубина всех элементов магнитопровода равна a_3 ;
- массой подвижной части магнитопровода и изменением силы тяги пружин при изменении их длины пренебречь;
- магнитными потоками рассеяния пренебречь;
- при расчете длины провода намагничивающей обмотки запроектировать ее 20% -й технологический запас.

Таблица 2.1

№ вар	Геометрические параметры магнитопровода						Диаметр провода обмотки d , мм	Кривая намагнич. неподвиж. части	Кривая намагнич. подвижной части	Сила тяги пружины F , Н
	L_1 , мм	L_2 , мм	a_1 , мм	a_2 , мм	a_3 , мм	δ , мм				
1	57	25	6	3	4	0,1	0,8	Рис. 2.2	Табл. 2.1.2	10
2	55	20	6	4	5	0,2	0,8	Рис. 2.3	Табл. 2.1.3	15
3	60	20	6	4	5	0,3	0,8	Рис. 2.4	Табл. 2.1.4	17
4	65	20	6	4	5	0,4	0,8	Рис. 2.3	Табл. 2.1.1	18
5	50	30	5	7	6	0,3	0,7	Рис. 2.2	Табл. 2.1.2	25
6	40	30	5	7	6	0,2	0,7	Рис. 2.3	Табл. 2.1.3	22
7	45	30	5	7	6	0,5	0,7	Рис. 2.4	Табл. 2.1.4	27
8	55	30	5	7	6	0,6	0,7	Рис. 2.3	Табл. 2.1.1	30
9	52	25	7	6	4	0,3	0,9	Рис. 2.2	Табл. 2.1.2	20
10	44	25	7	6	4	0,2	0,9	Рис. 2.3	Табл. 2.1.3	18
11	48	25	7	6	4	0,5	0,9	Рис. 2.4	Табл. 2.1.4	19
12	57	25	7	6	4	0,6	0,9	Рис. 2.3	Табл. 2.1.1	21
13	50	30	5	7	6	0,3	0,85	Рис. 2.2	Табл. 2.1.2	31
14	40	30	5	7	6	0,2	0,85	Рис. 2.3	Табл. 2.1.3	33
15	45	30	5	7	6	0,5	0,85	Рис. 2.4	Табл. 2.1.4	29
16	55	30	5	7	6	0,4	0,85	Рис. 2.3	Табл. 2.1.1	32
17	55	22	6	3	4	0,2	1	Рис. 2.2	Табл. 2.1.2	11
18	60	22	6	3	4	0,3	1	Рис. 2.3	Табл. 2.1.3	9
19	48	22	6	3	4	0,4	1	Рис. 2.4	Табл. 2.1.4	10
20	52	22	6	3	4	0,1	1	Рис. 2.3	Табл. 2.1.1	12
21	52	25	5	6	4	0,3	0,95	Рис. 2.3	Табл. 2.1.2	15
22	44	25	5	6	4	0,2	0,95	Рис. 2.4	Табл. 2.1.3	14
23	55	30	5	7	6	0,6	0,75	Рис. 2.4	Табл. 2.1.4	30
24	52	25	5	6	4	0,3	0,95	Рис. 2.3	Табл. 2.1.1	16
25	44	25	5	6	4	0,2	0,95	Рис. 2.2	Табл. 2.1.3	11
26	48	25	5	6	4	0,5	0,95	Рис. 2.3	Табл. 2.1.2	12
27	57	25	5	6	4	0,6	0,95	Рис. 2.4	Табл. 2.1.3	14
28	50	30	5	7	6	0,3	0,8	Рис. 2.3	Табл. 2.1.4	35
29	40	30	5	7	6	0,2	0,8	Рис. 2.2	Табл. 2.1.1	33
30	45	30	5	7	6	0,5	0,8	Рис. 2.3	Табл. 2.1.2	29
31	55	30	5	7	6	0,4	0,8	Рис. 2.4	Табл. 2.1.3	35
32	55	22	5	3	4	0,2	1,05	Рис. 2.4	Табл. 2.1.4	10
33	87	25	7	6	4	0,6	0,55	Рис. 2.3	Табл. 2.1.1	18
34	80	30	4	5	6	0,3	0,65	Рис. 2.2	Табл. 2.1.2	22
35	70	30	4	5	6	0,2	0,75	Рис. 2.3	Табл. 2.1.3	24

36	75	30	4	5	6	0,5	0,8	Рис. 2.4	Табл. 2.1.4	26
37	85	30	4	5	6	0,4	0,85	Рис. 2.3	Табл. 2.1.1	28
38	65	22	6	8	7	0,2	0,4	Рис. 2.2	Табл. 2.1.2	40
39	67	22	6	8	7	0,3	0,5	Рис. 2.3	Табл. 2.1.3	45
40	78	22	6	8	7	0,4	0,6	Рис. 2.4	Табл. 2.1.4	50
41	82	22	6	8	7	0,1	0,7	Рис. 2.4	Табл. 2.1.1	53
42	72	25	5	6	7	0,3	0,95	Рис. 2.3	Табл. 2.1.2	35
43	45	30	6	7	9	0,5	0,8	Рис. 2.2	Табл. 2.1.3	60
44	55	30	6	7	9	0,4	0,8	Рис. 2.3	Табл. 2.1.4	55
45	55	22	5	7	8	0,2	1,05	Рис. 2.4	Табл. 2.1.1	50
46	87	25	7	7	8	0,6	0,55	Рис. 2.3	Табл. 2.1.2	45
47	80	30	4	6	7	0,3	0,65	Рис. 2.2	Табл. 2.1.3	35
48	70	30	4	6	7	0,2	0,75	Рис. 2.3	Табл. 2.1.4	40
49	75	30	4	6	7	0,5	0,8	Рис. 2.4	Табл. 2.1.1	37
50	45	30	5	7	6	0,5	0,85	Рис. 2.2	Табл. 2.1.3	32
51	55	30	5	7	6	0,4	0,4	Рис. 2.2	Табл. 2.1.2	10
52	55	22	5	3	4	0,2	0,4	Рис. 2.3	Табл. 2.1.3	15
53	87	25	7	6	4	0,6	0,4	Рис. 2.4	Табл. 2.1.4	17
54	80	30	4	5	6	0,3	0,4	Рис. 2.3	Табл. 2.1.1	18
55	70	30	4	5	6	0,2	0,4	Рис. 2.2	Табл. 2.1.2	25
56	75	30	4	5	6	0,5	0,45	Рис. 2.3	Табл. 2.1.3	22
57	85	30	4	5	6	0,4	0,45	Рис. 2.4	Табл. 2.1.4	27
58	65	22	6	8	7	0,2	0,45	Рис. 2.3	Табл. 2.1.1	30
59	67	22	6	8	7	0,3	0,45	Рис. 2.2	Табл. 2.1.2	20
60	78	22	6	8	7	0,4	0,45	Рис. 2.3	Табл. 2.1.3	18
61	82	22	6	8	7	0,1	0,5	Рис. 2.4	Табл. 2.1.4	19
62	72	25	5	6	7	0,3	0,5	Рис. 2.3	Табл. 2.1.1	21
63	45	30	6	7	9	0,5	0,5	Рис. 2.2	Табл. 2.1.2	31
64	55	30	6	7	9	0,4	0,5	Рис. 2.3	Табл. 2.1.3	33
65	55	22	5	7	8	0,2	0,55	Рис. 2.4	Табл. 2.1.4	29
66	87	25	7	7	8	0,6	0,6	Рис. 2.3	Табл. 2.1.1	32
67	80	30	4	6	7	0,3	0,6	Рис. 2.2	Табл. 2.1.2	11
68	70	30	4	6	7	0,2	0,6	Рис. 2.3	Табл. 2.1.3	9
69	75	30	4	6	7	0,5	0,6	Рис. 2.4	Табл. 2.1.4	10
70	44	25	7	6	4	0,2	0,65	Рис. 2.3	Табл. 2.1.1	12
71	48	25	7	6	4	0,5	0,65	Рис. 2.3	Табл. 2.1.2	15
72	57	25	7	6	4	0,6	0,65	Рис. 2.4	Табл. 2.1.3	14
73	50	30	5	7	6	0,3	0,65	Рис. 2.4	Табл. 2.1.4	30
74	40	30	5	7	6	0,2	0,65	Рис. 2.3	Табл. 2.1.1	16
75	45	30	5	7	6	0,5	0,65	Рис. 2.2	Табл. 2.1.3	11
76	55	30	5	7	6	0,4	0,7	Рис. 2.3	Табл. 2.1.2	12
77	55	22	6	3	4	0,2	0,7	Рис. 2.4	Табл. 2.1.3	14
78	60	22	6	3	4	0,3	0,7	Рис. 2.3	Табл. 2.1.4	35
79	48	22	6	3	4	0,4	0,7	Рис. 2.2	Табл. 2.1.1	33
80	52	22	6	3	4	0,1	0,7	Рис. 2.3	Табл. 2.1.2	29

Таблица 2.1.1

Н, А/м	0	80	120	200	400	1200	2000	4000	12000	15000	20000
В, Тл	0	0,6	0,8	1	1,15	1,4	1,45	1,55	1,75	1,8	1,9

Таблица 2.1.2

Н, А/м	0	100	200	300	1000	5000	10000	15000	25000	50000
В, Тл	0	0,3	0,5	0,7	1	1,5	1,8	1,9	2	2,1

Таблица 2.1.3

Н, А/м	0	50	100	200	400	1000	5000	10000	20000	50000
В, Тл	0	0,6	1	1,2	1,4	1,5	1,7	1,8	1,9	2

Таблица 2.1.4

Н, А/м	0	1000	2000	4000	5000	7000	15000	20000	30000	50000
В, Тл	0	0,4	0,6	0,8	0,9	1	1,3	1,45	1,6	1,8

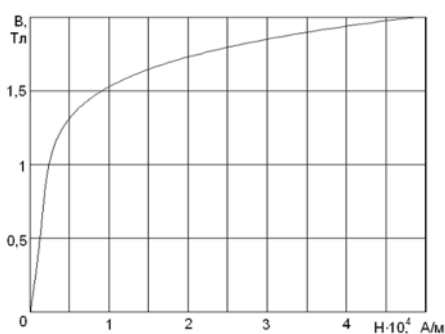


Рис. 2.2. Кривая намагничивания магнитопровода

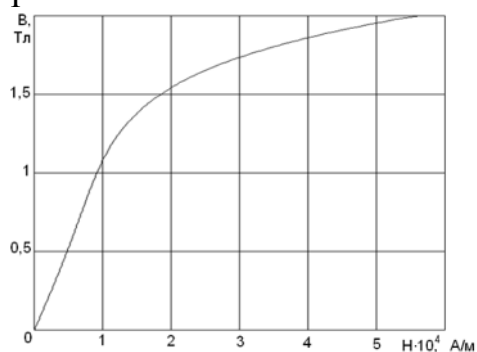


Рис. 2.3. Кривая намагничивания магнитопровода

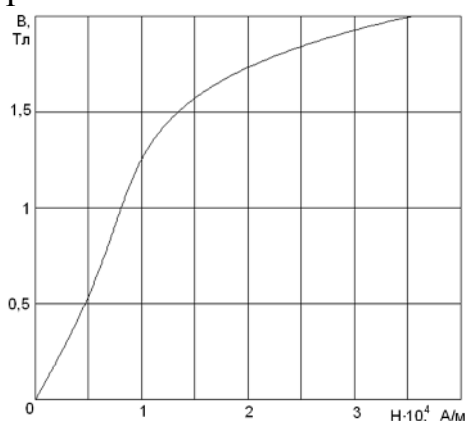


Рис. 2.4. Кривая намагничивания магнитопровода

6.4. Методические материалы, определяющие процедуры оценивания знаний, умений, навыков и (или) опыта деятельности, характеризующих этапы формирования компетенций

Компетенции: ОК-1, ПК-9, ПК-10, ПК-23.

Этап формирования компетенции: 1. Знать

Средство оценивания: Ответ на семинарском занятии, вопросы к экзамену

Методика оценивания: Ответ оценивается по четырехбалльной системе с выставлением оценки в журнал преподавателя, ответ на зачете оценивается как «зачтено» или «не зачтено», ответ на экзамене оценивается по четырехбалльной системе.

Методика оценивания ответа на семинарском занятии:

Наименование оценки	Критерий
«Отлично» (5)	Полнота, системной и прочность знаний содержания вопроса семинарского занятия
«Хорошо» (4)	Системные, но содержащие отдельные пробелы знания вопроса семинарского занятия
«Удовлетворительно» (3)	Частичные, несистемные содержащие значительные проблемы знания вопроса семинарского занятия
«Неудовлетворительно» (2)	Отсутствие знаний содержания вопроса на семинарском занятии

Методика оценивания ответа на экзамене:

Наименование оценки	Критерий
«Отлично» (5)	Полнота, системность и прочность знаний содержания вопросов экзамена
«Хорошо» (4)	Системные, но содержащие отдельные пробелы знания вопросов экзамена
«Удовлетворительно» (3)	Частичные, несистемные содержащие значительные проблемы знания вопросов экзамена
«Неудовлетворительно» (2)	Отсутствие знаний содержания вопросов экзамена

Компетенции: ОК-1, ПК-9, ПК-10, ПК-23.

Этап формирования компетенции: 2. Уметь

Средство оценивания: Рефераты и доклады.

Методика оценивания: Рефераты и доклады оцениваются по четырехбалльной системе с выставлением оценки в журнал преподавателя, ответ на зачете оценивается как «зачтено» или «не зачтено», ответ на экзамене оценивается по четырехбалльной системе.

Наименование оценки	Критерий
«Отлично» (5)	Полнота, системность и прочность знаний содержания реферата или доклада
«Хорошо» (4)	Системные, но содержащие отдельные пробелы знания вопроса содержания реферата или доклада
«Удовлетворительно» (3)	Частичные, несистемные содержащие значительные проблемы знания вопроса содержания реферата или доклада
«Неудовлетворительно» (2)	Отсутствие знаний содержания вопроса содержания реферата или доклада

Компетенции: ОК-1, ПК-9, ПК-10, ПК-23.

Этап формирования компетенции: 3. Владеть.

Средство оценивания: Контрольная работа.

Методика оценивания: Решение контрольной работы оценивается по четырехбалльной системе с выставлением оценки в журнал преподавателя, ответ на зачете оценивается как «зачтено» или «не зачтено», ответ на экзамене оценивается по четырехбалльной системе.

Наименование оценки	Критерий
«Отлично» (5)	Полный и всесторонний ответ на вопросы контрольной работы; знание дискуссионных вопросов в рассматриваемой теме, иллюстрация теоретических положений практикой
«Хорошо» (4)	Содержащий отдельные пробелы ответ на вопрос контрольной работы, отсутствие практических примеров, незнание основных дискуссионных вопросов
«Удовлетворительно» (3)	Частичные, несистемные знания содержания вопроса контрольной работы, содержащие значительные проблемы
«Неудовлетворительно» (2)	Незнание содержания вопроса контрольной работы

7. Перечень основной и дополнительной литературы, необходимой для освоения дисциплины (модуля) – источники ЭБС

Основная литература (все источники размещены в ЭБС Znanium.com <http://znanium.com>)

1. Электротехника и электроника: Учебник. В 2 томах. Том 1: Электротехника / А.Л. Марченко, Ю.Ф. Опадчий - М.: НИЦ ИНФРА-М, 2015. - 574 с.: 60x90 1/16. - (Высшее образование) (Переплёт) ISBN 978-5-16-009061-0
2. Электротехника и электроника (раздел Электроника) : Ч. 1. Полупроводниковые приборы и физические основы их работы: Учебное пособие для вузов / Наумкина Л.Г. - М.: МГГУ, 2005. - 90 с.: ISBN 5-7418-0404-7 - Режим доступа: <http://znanium.com/catalog/product/997016>

Дополнительная литература (все источники размещены в ЭБС Znanium.com <http://znanium.com>)

1. Электротехника и электроника. Компьютерный лабораторный практикум в программной среде TINA-8: Учебное пособие для вузов / В.А. Алехин. - М.: Гор. линия-Телеком, 2014. - 208 с.: ил.; 60x88 1/16. - (Специальность). (о) ISBN 978-5-9912-0380-7, 500 экз.
2. Электротехника и электроника: Учебник / Гальперин М.В. - М.: Форум, НИЦ ИНФРА-М, 2016. - 480 с.: 60x90 1/16. - (Профессиональное образование) (Переплёт 7БЦ) ISBN 978-5-91134-783-3

8. Перечень профессиональных баз данных и информационных справочных систем, необходимых для освоения дисциплины (модуля) (ресурсов информационно-телекоммуникационной сети «Интернет»)

Профессиональные базы данных

1. Официальный сайт издательства "Знак". Журнал "Электротехника". <https://www.znack.com/журнал-электротехника/>
2. Официальный сайт журнала «Новости Электротехники» - отраслевое информационно-справочное издание. <http://www.news.elteh.ru/about.php>
3. Официальный сайт научно-технического вестника при ЗАО «Орбита» и ЗАО «МЭЛ» «Энергия – XXI век» <https://nauchniestati.ru/jurnaly/jenergija-xxi-vek/>

Информационные справочные системы

1. Образовательный сервер института, поисковые системы Яндекс, Google и др.
2. База правовой информации Консультант Плюс. <http://www.consultant.ru/>

9. Перечень информационных технологий, используемых при осуществлении образовательного процесса по дисциплине (модулю), включая перечень программного обеспечения и информационных справочных систем

1. Электронная информационно-образовательная среда вуза <http://ksei.ru/eios/>
2. ЭБС Znanium.com <http://znanium.com/>
3. ЭБС Юрайт <https://www.biblio-online.ru/>
4. НЭБ Elibrary <https://elibrary.ru>
5. Библиотека КСЭИ <http://ksei.ru/lib/>
6. Лицензионные программы, установленные на компьютерах, доступных в учебном процессе:
 - Microsoft Office Word 2007
 - Microsoft Office Excel 2007
 - Microsoft Office Power Point 2007
 - Microsoft Office Access 2007
 - Adobe Reader
 - Google Chrome
 - Mozilla Firefox

10. Описание материально-технической базы, необходимой для осуществления образовательного процесса по дисциплине (модулю)

-Специальные помещения представляют собой учебные аудитории для проведения занятий лекционного типа, занятий семинарского типа, групповых и индивидуальных консультаций, текущего контроля и промежуточной аттестации, а также помещения для самостоятельной работы и помещения для хранения и профилактического обслуживания учебного оборудования.

-Для проведения занятий лекционного типа предлагаются наборы демонстрационного оборудования и учебно-наглядных пособий, обеспечивающие тематические иллюстрации, соответствующие примерным программам дисциплин (модулей), рабочим учебным программам дисциплин (модулей).

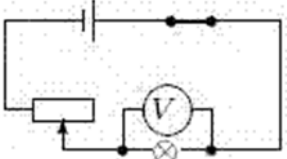
11. Входной контроль знаний

Вариант №1

<p>1. Как изменится емкость конденсатора при уменьшении его заряда в 2 раза? А) не изменится В) увеличится в 2 раза С) уменьшится в 2 раза D) увеличится в 4 раза</p>	<p>2.Какова должна быть длина проводника (м), движущегося со скоростью 2,4 м/с в магнитном поле с индукцией 0,5 Тл перпендикулярно линиям индукции, чтобы возникла ЭДС 2,4 В? Проводник перпендикулярен линиям поля. А) 1 В) 2 С) 3 D) 4</p>
<p>3.Какова скорость изменения силы тока (А/с) в катушке с индуктивностью 60 мГн, если ЭДС самоиндукции на катушке равна 0,6 В? А) 0,1 В) 10 С) 1 D) 0,01</p>	<p>4.Определите модуль напряженности электрического поля, создаваемого проводящим кольцом радиуса 6 см, заряженным зарядом 3 нКл, в точке, расположенной на оси кольца на расстоянии 8 см от его центра. А) 720 В) 1440 С) 2160 D) 2880</p>
<p>5.Определите каким будет потенциал шарообразной капли (В), получившейся в результате слияния 216 одинаковых шарообразных капель, заряженных до потенциала 60 В? А) 1440 В) 1800 С) 2160 D) 2440</p>	<p>6. Как изменятся кинетическая и потенциальная энергии положительно заряженной частицы, если она под действием сил поля переходит из точки с большим потенциалом в точку с меньшим потенциалом? А) кинетическая – увеличится, потенциальная – уменьшится В) увеличатся С) кинетическая – уменьшится, потенциальная – увеличится D) уменьшатся</p>
<p>7.Чему равна разность фаз между током и напряжением в этой цепи при резонансе, если в цепь переменного тока последова-</p>	<p>8.Определите модуль напряженности электрического поля, создаваемого проводящим кольцом радиуса 16 см, заряженным заря-</p>

<p>тельно включены катушка индуктивности, конденсатор и активное сопротивление.</p> <p>А) ток опережает напряжение на $\pi/2$</p> <p>В) ток отстает от напряжения на $\pi/2$</p> <p>С) ток опережает напряжение на π</p> <p>Д) 0</p>	<p>дом 3 нКл, в точке, расположенной на оси кольца на расстоянии 12 см от его центра.</p> <p>А) 135</p> <p>В) 270</p> <p>С) 405</p> <p>Д) 540</p>
<p>9. Как изменится заряд на конденсаторе емкостью C, подключенном к аккумулятору, если последовательно с ним включить конденсатор емкостью $C/2$?</p> <p>А) уменьшится в 3 раза</p> <p>В) увеличится в 3 раза</p> <p>С) увеличится в 1,5 раза</p> <p>Д) не изменится</p>	<p>10. Какова скорость изменения магнитного потока (мВб/с) через катушку с индуктивностью 12 мГн, если в катушке возникает ЭДС индукции 98 мВ?</p> <p>А) 14</p> <p>В) 98</p> <p>С) 2</p> <p>Д) 7</p>

Вариант №2

<p>1. Какова ЭДС источника тока (В), если при силе тока 4 А во внешней цепи выделяется мощность 176 Вт, а при силе тока 2 А выделяется мощность 92 Вт.</p> <p>А) 42</p> <p>В) 48</p> <p>С) 55</p> <p>Д) 39</p>	<p>2. Определите заряд пылинки (нКл) если пылинка массой 1 мг висит между пластинами конденсатора, расположенными горизонтально. Расстояние между пластинами 22 мм, а разность потенциалов 220 В.</p> <p>А) 2</p> <p>В) 20</p> <p>С) 1</p> <p>Д) 10</p>
<p>3. Как изменится напряжение на зажимах лампы накаливания в приведенной схеме при перемещении ползунка реостата влево?</p>  <p>А) увеличится</p> <p>В) ответ зависит от мощности лампы</p> <p>С) уменьшится</p> <p>Д) станет равным нулю</p>	<p>4. Какова напряженность (В/м) электрического поля в алюминиевом проводнике, если плотность тока в нем равна 2×10^6 А/м². Удельное сопротивление алюминия $2,8 \times 10^{-8}$ Ом·м.</p> <p>А) $1,4 \times 10^{-2}$</p> <p>В) $5,6 \times 10^{-2}$</p> <p>С) 5,6</p> <p>Д) $1,4 \times 10^{-4}$</p>
<p>5. Какова энергия, запасенная в конденсаторе (Дж) если разность потенциалов на обкладках конденсатора равна 500 В, заряд конденсатора - 4 мКл</p> <p>А) 4</p> <p>В) 1</p> <p>С) 2</p> <p>Д) 0,5</p>	<p>6. Определите модуль напряженности электрического поля, создаваемого проводящим кольцом радиуса 12 см, заряженным зарядом 1 нКл, в точке, расположенной на оси кольца на расстоянии 9 см от его центра.</p> <p>А) 960</p> <p>В) 480</p> <p>С) 240</p> <p>Д) 720</p>
<p>7. Чему равно (Ом) общее сопротивление данной цепи, если в цепи, состоящей из последовательно включенных чисто активного сопротивления 600 Ом и идеальной катушки индуктивности, действует переменное</p>	<p>8. Как изменится проводимость чистого (без примесей) четырехвалентного кремния, если в него ввести пятивалентную примесь в количестве один атом примеси на 10^6 атомов кремния?</p>

<p>напряжение такой частоты, что индуктивное сопротивление катушки оказалось равным 800 Ом.?</p> <p>A) 700 B) 1400 C) 200 D) 1000</p>	<p>A) увеличится во много раз и станет электронной B) увеличится на одну миллионную и станет электронной C) увеличится на одну миллионную и станет дырочной D) увеличится во много раз и станет дырочной</p>
<p>9. Чему равно индуктивное сопротивление (Ом) катушки индуктивностью 10 мГн переменному току частотой 100 кГц.</p> <p>A) 3142 B) 314 C) 628 D) 6283</p>	<p>10. Определите силу тока короткого замыкания через катушку (А), если магнитный поток через катушку, содержащую 200 витков и имеющую сопротивление 0,5 Ом, изменяется от 20 мВб до 40 мВб за 0,1 с.</p> <p>A) 40 B) 60 C) 80 D) 100</p>

Вариант №3

<p>1. Как изменится радиус траектории заряженной частицы в поперечном однородном магнитном поле, если увеличить в 4 раза ее кинетическую энергию. Частица движется перпендикулярно линиям магнитной индукции.</p> <p>A) увеличится в 2 раза B) уменьшится в 4 раза C) уменьшится в 2 раза D) увеличится в 4 раза</p>	<p>2. Определите ЭДС источника тока (В), если при силе тока 4 А во внешней цепи выделяется мощность 80 Вт, а при силе тока 2 А выделяется мощность 44 Вт.</p> <p>A) 18 B) 31 C) 24 D) 37</p>
<p>3. Какова ЭДС источника тока (В), если при силе тока 4 А во внешней цепи выделяется мощность 176 Вт, а при силе тока 2 А выделяется мощность 92 Вт.</p> <p>A) 42 B) 48 C) 55 D) 39</p>	<p>4. Как называется единица физической величины, размерность которой в СИ можно представить, как Нхс / Клхм?</p> <p>A) тесла B) вебер C) генри D) вольт</p>
<p>5. Определите ЭДС источника тока (В), если при силе тока 5 А во внешней цепи выделяется мощность 20 Вт, а при силе тока 3 А выделяется мощность 18 Вт.</p> <p>A) 22 B) 16 C) 9 D) 15</p>	<p>6. Какова энергия, запасенная в конденсаторе (Дж) если разность потенциалов на обкладках конденсатора равна 500 В, заряд конденсатора - 4 мКл</p> <p>A) 4 B) 1 C) 2 D) 0,5</p>
<p>7. Как изменится энергия магнитного поля катушки индуктивности при уменьшении силы тока в 3 раза?</p> <p>A) уменьшится в 9 раз B) увеличится в 3 раза C) уменьшится в $\sqrt{3}$ раз D)) не изменится</p>	<p>8. Чему равно ёмкостное сопротивление (кОм) конденсатора ёмкостью 0,1 мкФ переменному току частотой 50 Гц.</p> <p>A) 127 B) 53 C) 21 D) 32</p>

<p>9. Чему равно амплитудное значение напряжения в этой цепи (В), если действующее значение напряжения в цепи переменного тока равно 220 В.?</p> <p>А) 440 В) 166 С) 220 D) 311</p>	<p>10. Чему равно действующее значение силы тока (А), если амплитудное значение силы переменного тока промышленной частоты (50 Гц) в некоторой цепи равно 2,83 А.?</p> <p>А) 1 В) 2,5 С) 1,41 D) 2</p>
---	--

12. Проверка остаточных знаний

Вариант №1

<p>1. Определите КПД двигателя, если мощность двигателя постоянного тока 1,5 кВт. Полезная мощность, отдаваемая в нагрузку, 1,125 кВт.</p> <p>А) 0,75 В) 0,8 С) 0,7 D) 0,85</p>	<p>2. Какой из проводов одинаково диаметра и длины сильнее нагревается – медный или стальной при одной и той же силе тока ?</p> <p>А) Медный В) Стальной С) Оба провода нагреваются одинаково D) Ни какой из проводов не нагревается</p>
<p>3. Как изменится напряжение на входных зажимах электрической цепи постоянного тока с активным элементом, если параллельно исходному включить ещё один элемент?</p> <p>А) Увеличится В) Уменьшится С) Не изменится D) Для ответа недостаточно данных</p>	<p>4. Как изменится ток в конденсаторе, если частоту синусоидального тока уменьшить в 3 раза. Конденсатор емкостью С подключен к источнику синусоидального тока.</p> <p>А) Останется неизменной В) Увеличится в 3 раза С) Уменьшится в 3 раза D) Ток в конденсаторе не зависит от частоты синусоидального тока.</p>
<p>5. Какой из проводов одинаковой длины из одного и того же материала, но разного диаметра, сильнее нагревается при одном и том же токе?</p> <p>А) Оба провода нагреваются одинаково; В) Сильнее нагревается провод с меньшим диаметром; С) Сильнее нагревается провод с большим диаметром; D) Проводники не нагреваются;</p>	<p>6. Как изменится сдвиг фаз между напряжением и током на катушке индуктивности, если оба её параметра (R_L и X_L) одновременно увеличатся в два раза?</p> <p>А) Уменьшится в два раза В) Увеличится в два раза С) Не изменится D) Уменьшится в четыре раза</p>
<p>7. Какие приборы способны измерить напряжение в электрической цепи?</p> <p>А) Амперметры В) Ваттметры С) Омметры D) Вольтметры</p>	<p>8. Определите сопротивление лампы накаливания, если на ней написано 100 Вт и 220 В.</p> <p>А) 484 Ом В) 486 Ом С) 684 Ом D) 864 Ом</p>
<p>9. Какие задачи решаются с помощью электрической сети?</p> <p>А) Производство электроэнергии В) Потребление электроэнергии С) Распределение электроэнергии</p>	<p>10. Какие линии электропередач используются для передачи электроэнергии?</p> <p>А) Воздушные В) Кабельные С) Подземные</p>

D) Передача электроэнергии	D) Все перечисленные
----------------------------	----------------------

Вариант №2

<p>1. Какой ток проходит через него, если человек находится под напряжением 380 В? Электрическое сопротивление человеческого тела 3000 Ом.</p> <p>A) 19 мА B) 13 мА C) 20 мА D) 50 мА</p>	<p>2. Как изменится период синусоидального сигнала при уменьшении частоты в 3 раза?</p> <p>A) Период не изменится B) Период уменьшится в 3 раза C) Период увеличится в 3 раза D) Период изменится в $\sqrt{3}$ раз</p>
<p>3. Определите потерю напряжения на зажимах в процентах, если в электрической сети постоянного тока напряжение на зажимах источника электроэнергии 26 В. Напряжение на зажимах потребителя 25 В.</p> <p>A) 4 % B) 2 % C) 3 % D) 1 %</p>	<p>4. Какие электрические установки с напряжением относительно земли или корпусов аппаратов и электрических машин считаются установками высокого напряжения?</p> <p>A) Установки с напряжением 60 В B) Установки с напряжением 100 В C) Установки с напряжением 250 В D) Установки с напряжением 1000 В</p>
<p>5. Какие части электротехнических устройств заземляются?</p> <p>A) Не заземляются никакие B) Изолированные от токоведущих деталей C) Все перечисленные D) Соединенные с токоведущими деталями</p>	<p>6. Определите полное сопротивление цепи при параллельном соединении потребителей, сопротивление которых по 10 Ом?</p> <p>A) 0,2 Ом B) 5 Ом C) 10 Ом D) 20 Ом</p>
<p>7. Какие трансформаторы используются для питания электроэнергией бытовых потребителей?</p> <p>A) измерительные B) сварочные C) автотрансформаторы D) силовые</p>	<p>8. Определите коэффициент трансформации, если измерительный трансформатор тока имеет обмотки с числом витков 2 и 100.</p> <p>A) 0,02 B) 50 C) 98 D) 102</p>
<p>9. Как следует соединить обмотки двигателя? В трехфазную сеть с линейным напряжением 380 В включают трехфазный двигатель, каждая из обмоток которого рассчитана на 220В.</p> <p>A) Треугольником B) звездой C) Двигатель нельзя включать в эту сеть D) Можно треугольником, можно звездой</p>	<p>10. Какой способ соединения источников позволяет увеличить напряжение?</p> <p>A) Параллельное соединение B) Последовательное соединение C) Смешанное соединение D) Ни какой</p>

Вариант №3

<p>1. Как повлияет на величину тока холостого хода уменьшение числа витков первичной обмотки однофазного трансформатора?</p> <p>A) Сила тока не изменится B) Сила тока уменьшится C) Сила тока увеличится D) Произойдет короткое замыкание</p>	<p>2. Определите показания амперметра и вольтметра. Схема состоит из одного резистивного элемента с сопротивлением $R=220$ Ом. Напряжение на её зажимах $u=220 \times \sin 628t$.</p> <p>A) $I = 0,7$ А; $u=156$ В B) $I = 1$ А; $u=220$ В</p>
--	--

	<p>C) $I = 0,7 \text{ A}$; $u=220 \text{ В}$ D) $I = 1 \text{ A}$; $u=156 \text{ В}$</p>
<p>3.Какой ток наиболее опасен для человека при прочих равных условиях? A)Постоянный B) Опасность во всех случаях C)Переменный с частотой 50 мГц D) Переменный с частотой 50 Гц</p>	<p>4. Какие трансформаторы позволяют плавно изменять напряжение на выходных зажимах? A) Силовые трансформаторы B) Измерительные трансформаторы C) Сварочные трансформаторы D) Автотрансформаторы</p>
<p>5. Определите ток до разветвления, если в электрическую цепь параллельно включены два резистора с сопротивлением 10 Ом и 150 Ом. Напряжение на входе 120 В. A) 6 А B) 20 А C) 12 А D) 40 А</p>	<p>6. Определите коэффициент нагрузки, если полная потребляемая мощность нагрузки $S= 140 \text{ кВт}$, а реактивная мощность $Q= 95 \text{ кВАр}$. A) $\cos \varphi = 0,9$ B) $\cos \varphi = 0,3$ C) $\cos \varphi = 0,1$ D) $\cos \varphi = 0,6$</p>
<p>7. Определите скольжение. Частота вращения магнитного поля асинхронного двигателя 1000 об/мин. Частота вращения ротора 950 об/мин. A) 0,5 B) 50 C) 5 D) 0,05</p>	<p>8.Какой прибор нельзя подключить к измерительной обмотке трансформатора тока? A) Вольтметр B) Амперметр C) Омметр D) Токовые обмотки ваттметра</p>
<p>9.Какие устройства нельзя подключать к измерительному трансформатору напряжения? A) вольтметр B) омметр C) обмотку напряжения ваттметра D) амперметр</p>	<p>10. Как изменить направление вращения магнитного поля статора асинхронного трехфазного двигателя? A) Достаточно изменить порядок чередования всех трёх фаз B) Достаточно изменить порядок чередования одной фазы C) Достаточно изменить порядок чередования двух фаз из трёх D) Это сделать не возможно</p>

Вариант №4

<p>1. Определите фазный ток, если симметричная нагрузка соединена звездой. Линейный ток равен 2,2 А . A) 2,2 А B) 1,27 А C) 3,8 А D) 2,5 А</p>	<p>2. Какой физический закон лежит в основе принципа действия трансформатора? A) Закон Ома B) Закон электромагнитной индукции C) Закон самоиндукции D) Закон Кирхгофа</p>
<p>3.Какой режим работы трансформатора позволяет определить коэффициент трансформации? A) Режим холостого хода B) Режим нагрузки C) Режим короткого замыкания D) Ни один из перечисленных</p>	<p>4. Определите закон изменения тока в цепи, если $R=20 \text{ Ом}$, напряжение на зажимах цепи с резистивным элементом изменяется по закону: $u=100 \sin (314t+300)$. A) $I = 5 \sin (314t + 300)$ B) $I = 5 \sin 314 t$ C) $I = 3,55 \sin (314t + 300)$ D) $I = 3,55 \sin 314t$</p>

<p>5. Как называется основная характеристика асинхронного двигателя?</p> <p>А) Внешняя характеристика В) Регулировочная характеристика С) Механическая характеристика D) Скольжение</p>	<p>6. Какие диоды применяют для выпрямления переменного тока?</p> <p>А) Плоскостные В) Точечные С) Никакие D) Те и другие</p>
<p>7. Определите частоту вращения магнитного поля статора асинхронного короткозамкнутого двигателя, если число пар полюсов равно 1, а частота тока 50 Гц.</p> <p>А) 3000 об/мин В) 1000 об/мин С) 1500 об/мин D) 500 об/мин</p>	<p>8. Определите период сигнала, если частота синусоидального тока 400 Гц.</p> <p>А) 0.0025 с В) 1,4 с С) 400 с D) 40 с</p>
<p>9. Какие направления характерны для совершенствования элементной базы электроники?</p> <p>А) Повышение надежности В) Снижение потребления мощности С) Миниатюризация D) Все перечисленные</p>	<p>10. Как изменится частота вращения магнитного поля при увеличении пар полюсов асинхронного трехфазного двигателя?</p> <p>А) Увеличится В) Останется прежней С) Уменьшится D) Число пар полюсов не влияет на частоту вращения</p>

Вариант №5

<p>1. Какой из способов регулирования частоты вращения ротора асинхронного двигателя самый экономичный?</p> <p>А) Частотное регулирование В) Регулирование измерением числа пар полюсов С) Реостатное регулирование D) Ни один из выше перечисленных</p>	<p>2. Как называют центральную область в полевом транзисторе?</p> <p>А) Сток В) Исток С) Канал D) Ручей</p>
<p>3. Определите амплитудное и действующее значение тока, если мгновенное значение тока $i = 16 \sin 157 t$.</p> <p>А) 16 А ; 11,3 А В) 157 А ; 16 А С) 11,3 А ; 16 А D) 16 А ; 157 А</p>	<p>4. Какие особенности характерны как для интегральных микросхем (ИМС), так и для больших интегральных микросхем (БИС)?</p> <p>А) Миниатюрность В) Сокращение внутренних соединительных линий С) Комплексная технология D) Все перечисленные</p>
<p>5. Определите схему соединения ламп, если лампы накаливания с номинальным напряжением 220 В включают в трехфазную сеть с напряжением 220 В.</p> <p>А) Треугольником В) Четырехпроводной звездой С) Трехпроводной звездой D) Шестипроводной звездой.</p>	<p>6. Определите скольжение трехфазного асинхронного двигателя, если известно, что частота вращения ротора отстает от частоты магнитного поля на 50 об/мин. Частота магнитного поля 1000 об/мин.</p> <p>А) $S=0,05$ В) $S=0,02$ С) $S=0,03$ D) $S=0,01$</p>
<p>7. Какой из источников имеет больший КПД? Два источника имеют одинаковые ЭДС и токи, но разные внутренние сопротивления.</p>	<p>8. Какие функции выполняет управляющее устройство электропривода?</p> <p>А) Изменяет мощность на валу рабочего</p>

<p>тивления. А) КПД источников равны. В) Источник с меньшим внутренним сопротивлением. С) Источник с большим внутренним сопротивлением. D) Внутреннее сопротивление не влияет на КПД.</p>	<p>механизма В) Изменяет значение и частоту напряжения С) Все функции D) Изменяет схему включения электродвигателя, передаточное число, направление вращения</p>
<p>9. Как называют средний слой у биполярных транзисторов? А) Сток В) Исток С) База D) Коллектор</p>	<p>10. Определите фазный ток, если нагрузка соединена треугольником. В симметричной трехфазной цепи линейный ток 2,2 А А) 3,8 А В) 1,27 А С) 2,2 А D) 2,5 А</p>