

МИНИСТЕРСТВО НАУКИ И ВЫСШЕГО ОБРАЗОВАНИЯ РФ

Автономная некоммерческая образовательная организация
высшего образования

«Кубанский социально-экономический институт (КСЭИ)»

Рабочая программа дисциплины (модуля)

Металловедение

Специальность 20.05.01. Пожарная безопасность

Специализация не предусмотрена

Квалификация (степень) выпускника

(специалист)

Форма обучения

Очная, заочная

КРАСНОДАР 2018

Составитель: Драгин Валерий Александрович – кандидат технических наук, доцент

Рецензент: Заместитель начальника МКУ МО г.Краснодар ПАСС «Служба спасения» Жученко А.В.

РПД обсуждена и утверждена на заседании кафедры «Пожарной безопасности и защиты в чрезвычайных ситуациях», протокол № 11 от 20 июня 2018 года.

Цели освоения дисциплины

Цель изучения дисциплины: Изучение фундаментальных основ научных знаний об атомно-кристаллическом строении материалов и закономерностях его влияния на основные физические, технологические и эксплуатационные свойства, механических свойств металлов и сплавов, конструкционные материалы.

Задачи изучения: Владеть навыками применения требований нормативно-правовых актов, нормативных документов и инженерных методов оценки пожарной опасности технологии производств, при осуществлении надзора за пожарной безопасностью технологических процессов.

1. Перечень планируемых результатов обучения по дисциплине (модулю), соотнесенных с планируемыми результатами освоения образовательной программы (компетенции, знания, умения, навыки)

КОМПЕТЕНЦИИ	ЗНАТЬ	УМЕТЬ	ВЛАДЕТЬ
<p><i>ПК-23 Способность прогнозировать поведение технологического оборудования с пожаровзрывоопасными средами в условиях пожара;</i></p>	<p><i>принципы и методы расчетов на прочность, жесткость и устойчивость простейших элементов систем при простейших видах нагружения;</i> <i>- иметь опыт расчетов на прочность, жесткость и устойчивость элементов механизмов</i> <i>- разновидности конструкционных материалов, их физико-механические свойства и область применения;</i> <i>- способы изучения свойств конструкционных материалов и особенности поведения материалов в различных условиях</i></p>	<p><i>производить расчеты на базе теории механизмов и машин;</i> <i>- производить расчеты на прочность и жесткость стержней и стержневых систем при растяжении-сжатии, кручении, изгибе и сложном нагружении при статическом и ударном приложении нагрузок;</i> <i>- производить расчеты стержней на устойчивость;</i> <i>- определять деформации и напряжения в стержневых системах при температурных воздействиях.</i> <i>- применять методы оценки соответствия материалов и конструкций зданий, сооружений и их инженерного оборудования требованиям проти-</i></p>	<p><i>-навыками применения требований нормативно-правовых актов, нормативных документов и инженерных методов оценки пожарной опасности технологии производств при осуществлении надзора за пожарной безопасностью технологических процессов</i></p>

		<i>впожарных норм с учетом негатив- ного воздействия на окружающую среду - работы с учебной и научной литера- турой при решении практических за- дач механики.</i>	
--	--	--	--

3. Место дисциплины в структуре ООП:

Блок 1. Дисциплины (модули)	Дисциплина по выбору Вариативной части
-----------------------------	--

4. Объем дисциплины (модуля) в зачетных единицах с указанием количества академических или астрономических часов, выделенных на контактную работу обучающихся с преподавателем (по видам учебных занятий) и на самостоятельную работу обучающихся

Очная форма обучения -2014 г.

ЗЕ Т	Часов академических	Контактная работа обучающегося с преподавателем			Самостоятельная работа	Формы контроля, семестр
		Лекции	Семинары, практические	Лабораторные		
3	108	18	16	-	74	Зачёт, 6

Заочная форма обучения -2014 г.

ЗЕ Т	Часов академических	Контактная работа обучающегося с преподавателем			Самостоятельная работа	Формы контроля, семестр
		Лекции	Семинары, практические	Лабораторные		
3	108	4	8	-	92	Зачёт, контрольная работа (курс 3)

5. Содержание дисциплины (модуля), структурированное по темам (разделам) с указанием отведенного на них количества академических часов и видов учебных занятий по каждой форме обучения

Очная форма обучения -2014 г.

№	Тема (раздел) дисциплины	Академические часы	Вид учебного занятия
1	Механические свойства металлов и сплавов. Строение металлов и сплавов	2/1	Л/С
2	Диаграммы состояния сплавов. Диаграмма состояния сплава железо-углерод	2/2	Л/С
3	Теория и технология термической обработки стали. Поверхностное упрочнение деталей машин	2/2	Л/С
4	Структура и свойства деформированного металла. Конструкционные, инструментальные металлы и сплавы.	2/1	Л/С
5	Неметаллические, электротехнические материалы. Основы металлургического производства.	2/2	Л/С
6	Основы порошковой металлургии. Производство композиционных материалов	2/2	Л/С
7	Получение заготовок и изделий резанием. Металлические и неметаллические режущие материалы.	2/2	Л/С
8	Станки для лезвийной обработки металлов: Электрофизические методы обработки	2/2	Л/С
9	Структура технологического процесса механической обработки.	2/2	Л/С

Заочная форма обучения- 2014 г.

№	Тема (раздел) дисциплины	Академические часы	Вид учебного занятия
----------	---------------------------------	---------------------------	-----------------------------

1	Механические свойства металлов и сплавов. Строение металлов и сплавов. Диаграммы состояния сплавов. Диаграмма состояния сплава железо-углерод. Теория и технология термической обработки стали. Поверхностное упрочнение деталей машин. Структура и свойства деформированного металла. Конструкционные, инструментальные металлы и сплавы.	2/4	Л/С
2	Неметаллические, электротехнические материалы. Основы металлургического производства. Основы порошковой металлургии. Производство композиционных материалов. Получение заготовок и изделий резанием. Металлические и неметаллические режущие материалы. Станки для лезвийной обработки металлов: Электрофизические методы обработки Структура технологического процесса механической обработки.	2/4	Л/С

6. Фонд оценочных средств для проведения промежуточной аттестации обучающихся по дисциплине (модулю)

6.1 Перечень компетенций с указанием этапов их формирования в процессе освоения ОП

<i>ПК-23 Способность прогнозировать поведение технологического оборудования с пожаровзрывоопасными средами в условиях пожара;</i>		
Этап 1	Знать	<p>принципы и методы расчетов на прочность, жесткость и устойчивость простейших элементов систем при простейших видах нагружения;</p> <p>- иметь опыт расчетов на прочность, жесткость и устойчивость элементов механизмов</p> <p>- разновидности конструкционных материалов, их физико-механические свойства и область применения;</p> <p>- способы изучения свойств конструкционных материалов и особенности поведения материалов в различных условиях</p> <p>- технологические основы производства конструкционных материалов.</p>
Этап 2	Уметь	<p>производить расчеты на базе теории механизмов и машин;</p> <p>- производить расчеты на прочность и жесткость стержней и стержневых систем при растяжении-сжатии, кручении,</p>

		<p>изгибе и сложном нагружении при статическом и ударном приложении нагрузок;</p> <ul style="list-style-type: none"> - производить расчеты стержней на устойчивость; - определять деформации и напряжения в стержневых системах при температурных воздействиях. - применять методы оценки соответствия материалов и конструкций зданий, сооружений и их инженерного оборудования требованиям противопожарных норм с учетом негативного воздействия на окружающую среду
Этап 3	Навыки и (или) опыт деятельности - Владеть	<ul style="list-style-type: none"> - навыками работы с учебной и научной литературой при решении практических задач механики. - навыками применения требований нормативно-правовых актов, нормативных документов и инженерных методов оценки пожарной опасности технологии производств при осуществлении надзора за пожарной безопасностью технологических процессов

6.2. Описание показателей и критериев оценивания компетенций на различных этапах их формирования, описание шкал оценивания

ПК-23

Этап	Критерий оценивания	Показатель оценивания	Шкала оценивания				Средство оценивания
			Отлично	Хорошо	удовлетворительно	неудовлетворительно	
1. Знать	Полнота, системность, прочность знаний; обобщенность знаний	принципы и методы расчетов на прочность, жесткость и устойчивость простейших элементов систем при простейших видах нагружения; - иметь опыт расчетов на прочность, жесткость	- принципы и методы расчетов на прочность, жесткость и устойчивость простейших элементов систем при простейших видах нагружения; - иметь опыт расчетов на прочность,	принципы и методы расчетов на прочность, жесткость простейших элементов систем при простейших видах нагружения; - разновидности конструкционных	принципы и методы расчетов на прочность, жесткость и устойчивость простейших элементов систем при простейших видах нагружения; - разновидности конструкционных материалов, их	Частично знает	Ответ на семинарском занятии, вопросы к зачёту

		и устойчивость элементов механизмов - разновидности конструкционных материалов, их физико-механические свойства и область применения; - способы изучения свойств конструкционных материалов и особенности поведения материалов в различных условиях - технологические основы производства конструкционных материалов.	жесткость и устойчивость элементов механизмов - разновидности конструкционных материалов, их физико-механические свойства и область применения; - способы изучения свойств конструкционных материалов и особенности поведения материалов в различных условиях - технологические основы производства конструкционных материалов.	материалов, их физико-механические свойства и область применения; - способы изучения свойств конструкционных материалов и особенности поведения материалов в различных условиях	физико-механические свойства и область применения; - технологические основы производства конструкционных материалов.		
2. Уметь	Степень самостоятельности выполнения действия:	- производить расчеты на базе теории механиз-	- производить расчеты на базе теории механиз-	производить расчеты на базе теории механизмов	- производить расчеты на базе теории механиз-	Частично умеет	Решение тестовых заданий,

<p>осознанность выполнения действия; выполнение действия (умения) в незнакомой ситуации</p>	<p>мов и машин; - производить расчеты на прочность и жесткость стержней и стержневых систем при растяжении-сжатии, кручении, изгибе и сложном нагружении при статическом и ударном приложении нагрузок; - производить расчеты стержней на устойчивость; - определять деформации и напряжения в стержневых системах при температурных воздействиях. - применять методы оценки соответствия ма-</p>	<p>мов и машин; - производить расчеты на прочность и жесткость стержней и стержневых систем при растяжении-сжатии, кручении, изгибе и сложном нагружении при статическом и ударном приложении нагрузок; - производить расчеты стержней на устойчивость; - определять деформации и напряжения в стержневых системах при температурных воздействиях. - применять методы соответствия ма-</p>	<p>и машин; - производить расчеты на прочность и жесткость стержней; - производить расчеты стержней на устойчивость; - определять деформации и напряжения в стержневых системах при температурных воздействиях. - применять методы оценки соответствия материалов и конструкций зданий, сооружений противопожарных норм с учетом негативного воздействия на окру-</p>	<p>мов и машин; - производить расчеты стержней на устойчивость; - применять методы оценки соответствия материалов и конструкций зданий.сооружений и их инженерного оборудования требования противопожарных норм с учетом негативного воздействия на окружающую среду</p>	<p>диктант по основным понятиям дисциплины</p>
---	---	--	---	--	--

		териалов и конструкций зданий.сооружений и их инженерного оборудования требованиям противопожарных норм с учетом негативного воздействия на окружающую среду	териалов и конструкций зданий.сооружений и их инженерного оборудования требованиям противопожарных норм с учетом негативного воздействия на окружающую среду	жающую среду			
3. Владелец	Ответ на вопросы, поставленные преподавателем; решение задач; выполнение практических заданий	работы с учебной и научной литературой при решении практических задач механики. - навыками применения требований нормативно-правовых актов, нормативных документов и инженерных методов оценки пожарной опасности	работы с учебной и научной литературой при решении практических задач механики. - навыками применения требований нормативно-правовых актов, нормативных документов и инженерных методов оценки пожарной опасности	- работы с учебной и научной литературой при решении практических задач механики. - навыками применения требований нормативно-правовых актов, нормативных документов;	- работы с учебной и научной литературой при решении практических задач механики. - навыками применения требований нормативно-правовых документов.	Частично владеет	решение контрольной работы

		технологии производств при осуществлении надзора за пожарной безопасностью технологических процессов	технологии производств при осуществлении надзора за пожарной безопасностью технологических процессов				
--	--	--	--	--	--	--	--

6.3. Типовые контрольные задания или иные материалы, необходимые для оценки знаний, умений, навыков и (или) опыта деятельности, характеризующих этапы формирования компетенций в процессе освоения образовательной программы

Компетенция: ПК-23

Этап формирования компетенции: 1. Знать

Средство оценивания: Опрос на семинарском занятии, вопросы к зачету

ТЕМАТИКА СЕМИНАРСКИХ ЗАНЯТИЙ:

Семинар 1. Механические свойства металлов и сплавов

1. Механические свойства металлов и сплавов.
2. Строение металлов и сплавов.

Семинар 2. Диаграммы состояния сплавов

1. Диаграммы состояния сплавов.
2. Диаграмма состояния сплава железо-углерод.

Семинар 3. Теория и технология термической обработки стали

1. Теория и технология термической обработки стали.
2. Поверхностное упрочнение деталей машин.

Семинар 4. Структура и свойства деформированного металла

1. Структура и свойства деформированного металла.
2. Конструкционные, инструментальные металлы и сплавы.

Семинар 5. Неметаллические, электротехнические материалы

1. Неметаллические, электротехнические материалы.
2. Основы металлургического производства.

Семинар 6. Основы порошковой металлургии

1. Основы порошковой металлургии.
2. Производство композиционных материалов.

Семинар 7. Получение заготовок и изделий резанием

1. Получение заготовок и изделий резанием.
2. Металлические и неметаллические режущие материалы.

Семинар 8. Станки для лезвийной обработки металлов

1. Станки для лезвийной обработки металлов.
2. Электрофизические методы обработки.

Семинар 9. Структура технологического процесса механической обработки

1. Структура технологического процесса механической обработки.
2. Другие способы механической обработки.

ПЕРЕЧЕНЬ ВОПРОСОВ К ЗАЧЕТУ:

1. Что является причиной кристаллического строения металлов?
2. Какие типы кристаллических решеток образуют большинство металлов?
3. Что называется, анизотропией, приведите примеры ее использования в технике.
4. Реальное строение металлов и сплавов. Дефекты кристаллического строения металлов.
5. Что такое дислокации в металлах и сплавах? Связь между прочностью металлов и плотностью дислокаций. Пути увеличения прочности металлов и сплавов.
6. Как строят диаграммы состояния сплавов, суть. Для чего они строятся? Теоретическое и практическое значение диаграмм состояния.
7. Что называется, сталью? Классификация сталей (привести примеры).
8. Влияние вредных примесей на свойства сталей. Дать понятие красноломкости и хладноломкости сталей.
9. Что такое сплав, компонент, фаза - дать определение, привести примеры. Почему сплавы получили большее распространение, чем чистые металлы?
10. Виды взаимодействия компонентов в твердом состоянии: дать краткую характеристику. Приведите объяснение твердого раствора, механической смеси, химического соединения.
11. Почему с увеличением содержания углерода в стали увеличивается ее твердость? Привести примеры.
12. Что такое эвтектика? Свойства сплава эвтектического состава.
13. Начертите и проанализируйте диаграмму состояния типа механическая смесь + твердый раствор (1-го типа).
14. Что такое феррит, аустенит, перлит, цементит. Укажите на диаграмме состояния Fe-Fe₃C области нахождения этих структур.
15. Перечислите механические свойства металлов и сплавов, укажите их размерность.
16. Какие показатели характеризуют пластичность металлов и сплавов, их размерность.
17. По структуре образца отожженной стали определить содержание в ней углерода, марку стали.
18. Замерить твердость образца из стали после обжига и закалки.
19. Нарисовать структуры отожженных сталей доэвтектоидных, эвтектоидных и

заэвтектоидного.

20. Перечислить технологические и эксплуатационные свойства металлов и сплавов, дать определение.
21. Расшифровать марки сталей по назначению, хим. составу, качеству, степени раскисления.
22. Расшифровать марки цветных металлов и сплавов.
23. Что такое термическая обработка стали? Виды ТО, назначение, применение, параметры режимов ТО.
24. Отжиг: назначение, виды, влияние на структуру и механические свойства.
25. Закалка стали: определение, назначение. Полная и неполная закалка - их сущность, структура стали в этих случаях, применение этих видов закалки.
26. Основные технологические параметры закалки. Определение этих параметров для углеродистых и легированных сталей.
27. В чем особенность ступенчатой закалки, для каких деталей применяется такая закалка и почему?
28. В чем сущность закалки с самоотпуском, как она производится, для каких деталей применяется? Каковы ее недостатки?
29. Перечислите охлаждающие среды для закалки. Как и почему влияет скорость охлаждения на твердость стали после закалки, что такое критическая скорость закалки и как она определяется?
30. Почему стали с небольшим содержанием углерода после закалки имеют небольшую твердость, несмотря на то, что их структура состоит из мартенсита?
31. Что называется, мартенситом, какова его структура и свойства, как он образуется? Чем объясняется высокая твердость мартенсита?
32. Чем отличается мартенсит, троостит и сорбит закалки от мартенсита, троостита и сорбита отпуска по структуре и механическим свойствам?
33. Какие структуры образуются после закалки и низкого отпуска; закалки и среднего отпуска; закалки и высокого отпуска?
34. Отпуск стали: сущность, назначение, виды, применение.
35. Почему отпуск необходимо делать сразу после закалки? Каково минимальное время отпуска?
36. Что такое закаливаемость и прокаливаемость, от чего они зависят - приведите примеры.
37. Виды брака после термообработки, способы их предупреждения и устранения.
38. В чем сущность обработки сталей холодом?
39. Химико - термическая обработка стали: сущность, назначение, виды, применение.
40. Что называется, цементацией, для чего она применяется? Какие стали подвергаются цементации и на какую глубину, что принимается за эффективную толщину цементованного слоя. Детали, подвергаемые цементации.
41. Укажите основные виды и сущность процессов поверхностного упрочнения деталей, приведите примеры.
42. Выбрать сталь и разработать режим термообработки деталей, имеющих структуру мартенсит, троостит, сорбит.
43. Влияние температуры на рост зерна аустита. Наследственно крупно - зернистые и наследственно - мелкозернистые стали.
44. Какая операция ТО называется улучшением? Какие стали при этом используют и для каких изделий. Микроструктура стали после улучшения.
45. Сущность обработки металлов давлением (ОМД). Преимущества и недостатки ОМД по сравнению с другими способами получения заготовок и изделий.
46. Основные виды ОМД. Получаемые изделия, металлы и сплавы, из которых по-

- лучают эти изделия различными видами. ОМД.
47. Холодная и горячая ОМД: сущность, назначение, применение изделия; металлы и сплавы, подвергаемые холодной и горячей ОМД.
 48. Температурные интервалы горячей обработки стальных заготовок.
 49. Нагревательные устройства.
 50. Свободная ковка: сущность процесса, оборудование, инструменты, изделия, материалы, преимущества и недостатки.
 51. Объемная и листовая штамповка: сущность процесса, оборудование, материалы.
 52. Прокатка: сущность, виды прокатки, оборудование, изделия.
 53. Сортовой и специальные виды проката, применяемые в сельхозмашиностроении.
 54. Волочение, прессование: сущность процессов, оборудование, изделия, материалы.
 55. Наклеп. Физические процессы при наклепе. Как меняются свойства металлов при наклепе. Применение наклепа.
 56. Возврат. Физические процессы при возврате. Как меняются свойства металлов при возврате. Применение возврата.
 57. Рекристаллизация. Сущность процесса, как меняются свойства металла при рекристаллизации. Применение рекристаллизации.

Компетенция: ПК-23

Этап формирования компетенции: 2. Уметь

Средство оценивания: Решение тестовых заданий, диктант по основным понятиям дисциплины

ТЕСТОВЫЕ ЗАДАНИЯ

Задание №1

Основными показателями микроклимата являются:

- Температура, влажность, наличие вредных газов, скорость потока.
- Температура, давление, влагосодержание, _____ воздуха.
- Энтропия, давление, температура, влажность.
- Конвекция, влажность, температура, давление.
- Температура, влажность, давление, энтальпия

Задание №2

Тепловой баланс i -ой поверхности ограждающих конструкций в помещении выражается уравнением.

- | | |
|---|--|
| <ul style="list-style-type: none"> <input type="checkbox"/> $M_i + K_i + \Lambda_i = 0$ <input type="checkbox"/> $x_i + y_i + z_i = 100$ <input type="checkbox"/> $x_i + y_i + z_i = 0$ | <ul style="list-style-type: none"> <input type="checkbox"/> $M_i + y_i + z_i = 10$ <input checked="" type="checkbox"/> $T_i + K_i + \Lambda_i = 0$ |
|---|--|

Задание №3

Уравнение теплового баланса i -ой поверхности описывает.

- | | |
|--|---|
| <input type="checkbox"/> Воздушный режим помещений. | <input checked="" type="checkbox"/> Тепловой режим помещения. |
| <input type="checkbox"/> Температурно-влажностный режим. | <input type="checkbox"/> Влажностный режим. |
| <input type="checkbox"/> Конвективный режим. | |

Задание №4

С увеличением пористости материала его теплопроводность.

- | | |
|--|---|
| <input type="checkbox"/> Увеличивается | <input checked="" type="checkbox"/> Уменьшается |
| <input type="checkbox"/> Остается постоянной | <input type="checkbox"/> Резко увеличивается |
| <input type="checkbox"/> Резко уменьшается | |

Задание №5

Теплопроводность для воздуха (Вт/мК) примерно равна

- | | |
|------------------------------|---|
| <input type="checkbox"/> 0,6 | <input checked="" type="checkbox"/> 0,025 |
| <input type="checkbox"/> 50 | <input type="checkbox"/> 76 |
| <input type="checkbox"/> 90 | |

Задание №6

Основными теплофизическими характеристиками ограждающих конструкций

- | | |
|---|--|
| <input checked="" type="checkbox"/> Удельная теплоёмкость и теплопроводность. | <input type="checkbox"/> Энтальпия и влажность. |
| <input type="checkbox"/> Энтропия и излучения | <input type="checkbox"/> Конвенция и теплопроводность. |
| <input type="checkbox"/> Теплопроводность и лучистый теплообмен | |

Задание №7

Теплопроводность -это передача тепла

- | | |
|--|-------------------------------------|
| <input checked="" type="checkbox"/> При непосредственном соприкосновении тел. электрических тел. | <input type="checkbox"/> При помощи |
| <input type="checkbox"/> При перемешивании больших масс воздуха или воды света | <input type="checkbox"/> При помощи |
| <input type="checkbox"/> При помощи энергии | |

Задание №8

Конвекция это передача тепла

- | | |
|---|-------------------------------------|
| <input checked="" type="checkbox"/> При перемешивании больших масс воздуха или воды мощности света. | <input type="checkbox"/> При помощи |
| <input type="checkbox"/> При непосредственном соприкосновении тел. мощности энергии | <input type="checkbox"/> При помощи |
| <input type="checkbox"/> При помощи электрических тел. | |

Задание №9

Лучистый теплообмен - это передача тепла

- | | |
|--|-------------------------------------|
| <input type="checkbox"/> При перемешивании больших масс воздуха или воды. мощности света | <input type="checkbox"/> При помощи |
|--|-------------------------------------|

- При непосредственном соприкосновении тел.
- При помощи воздуха
- При помощи электромагнитных волн

При по-

Задание № 10

Совместный перенос тепла теплопроводностью и конвекцией

- Лучистый теплообмен
- Сложный теплообмен
- Слабый теплообмен
- Конвективный теплообмен
- Теплопроводный теплообмен

Задание № 11

Совместный перенос тепла теплопроводностью, конвекцией и излучением.

- Лучистый теплообмен
- Сложный теплообмен
- Несложный теплообмен
- Конвективный теплообмен
- Теплопроводный теплообмен

Задание № 12

Тепловой баланс i -ой поверхности ограждающих конструкций в помещении выражается уравнением:

- $T_i + K_i + \Lambda_i = 0$
- $T_i + K_i + \Lambda_i > 0$
- $T_i + K_i + \Lambda_i \leq 0$
- $T_i + K_i + \Lambda_i \neq 0$
- $T_i + K_i + \Lambda_i < 0$

Задание № 13

Среднее значение потенциала влажности определяется уравнением:

- $\Theta_{ср} = (\Theta_{в} + \Theta_{н}) / 2$
- $Q_{ср} = (Q_{в} + \Theta_{н}) \cdot 2$
- $\Theta_{ср} = (\Theta_{в} - \Theta_{н}) / 2$
- $\Theta_{ср} = (\Theta_{в} + \Theta_{н}) \cdot 2$
- $\Theta_{ср} = (\Theta_{в} + \Theta_{н}) + 2$

Задание № 14

Для изоляционных строительных материалов коэффициент теплопроводности? (Вт/мК) находится в пределах

- 0,1 - 0,5
- 0,045 - 0,1
- 0,15 - 0,25
- 10 - 20
- 0,01 - 0,02

Задание № 15

Струю, распространяющуюся в покоящейся среде называют:

- Утопленной
- Скрытой
- Незакрытый
- Затопленной
- Закрытой

Задание № 16

Воздухообмен может быть:

- | | |
|--|---|
| <input checked="" type="checkbox"/> Искусственным и естественным
тированным | <input type="checkbox"/> Гарантированным и негаран- |
| <input type="checkbox"/> Полезным и бесполезным | <input type="checkbox"/> Искусственным и гарантиро- |
| <input type="checkbox"/> Гравитационным и воздушным | |

Задание № 17

Разность температур внутреннего и наружного воздуха вызывает:

- | | |
|---|---|
| <input type="checkbox"/> Внутреннее давление | <input type="checkbox"/> Наружное давление |
| <input checked="" type="checkbox"/> Гравитационное давление | <input type="checkbox"/> Атмосферное давление |
| <input type="checkbox"/> Избыточное давление | |

Задание № 18

Естественный воздухообмен обусловленных гравитационным давлением и давлением ветра называется:

- | | |
|--|--|
| <input type="checkbox"/> Диэрацией | <input checked="" type="checkbox"/> Аэрацией |
| <input type="checkbox"/> Стерилизацией | <input type="checkbox"/> Фильтрацией |
| <input type="checkbox"/> Разряжением | |

Задание № 19

Под действием воздуха на наветренной стороне возникает:

- | | |
|---|---|
| <input type="checkbox"/> Разряжение | <input checked="" type="checkbox"/> Избыточное статическое давление |
| <input type="checkbox"/> Атмосферное давление | <input type="checkbox"/> Заатмосферное давление |
| <input type="checkbox"/> Предатмосферное | |

Задание № 20

Под действием ветра на заветренной стороне возникает:

- | | |
|--|--|
| <input checked="" type="checkbox"/> Разряжение | <input type="checkbox"/> Избыточное статическое давление |
| <input type="checkbox"/> Атмосферное давление | <input type="checkbox"/> Заатмосферное давление |
| <input type="checkbox"/> Предатмосферное | |

Задание № 21

Убыль воздуха из помещения, через поры ограждающих конструкций называется:

- | | |
|---|---|
| <input checked="" type="checkbox"/> Фильтрацией | <input type="checkbox"/> Эксфильтрацией |
| <input type="checkbox"/> Центрафильтрация | <input type="checkbox"/> Отжим |
| <input type="checkbox"/> Экзофильтрацией | |

Задание № 22

Под воздушным режимом здания понимают непрерывный процесс обмена

- | | |
|--|---|
| <input type="checkbox"/> Наружного воздуха с воздухом помещения
теплообмена | <input type="checkbox"/> Конвективного |
| <input checked="" type="checkbox"/> Воздуха в помещении с наружным воздухом
теплообмена | <input type="checkbox"/> Лучистого теп- |

- Воздуха в одном помещении с воздухом в другом помещении

Задание № 23

Для отопления здания применяют следующие типы приборов:

- Калориферы, радиаторы, конвекторы, змеевики
 Радиаторы, ребристые трубы, конвекторы, змеевики
 Калориферы, тепловентиляторы, теплогенераторы, змеевики
 Приточно-вытяжные установки, калориферы, радиаторы, конвекторы
 Калориферы, теплогенераторы, батареи

Задание № 24

В качестве оборудования для нагрева воздуха используют:

- Калориферы, теплогенераторы, тепловентиляторы Радиаторы, конвекторы, змеевики
 Радиаторы, змеевики, тепловентиляторы Тепловентиляторы, радиаторы, калориферы
 Конвекторы, теплогенераторы, калориферы

Задание № 25

По виду теплоносителя калориферы делятся:

- Атмосферные, паровые, водяные Аммиачные, электрические, паровые
 Воздушное, атмосферное, водяные Воздушные, водяные, паровые
 Электрические, водяные, паровые

Задание № 26

Чугунные ребристые трубы имеют диаметр

- 200 мм 175 мм
 300 мм 500 мм
 600 мм

Задание № 27

В стальных штампованных радиаторах используется вода после

- Физической обработки Химической обработки
 Физико-химической обработки Деаэрации
 Химизации

Задание № 28

Змеевики и регистры применяются в помещениях, воздух в которых:

- Не содержит значительное количество пыли Содержит значительное количество пыли
 Содержит значительное количество влаги Не содержит значительное количество влаги
 Не содержит кислот

Задание № 29

Тепловой поток от приборов, открыто проложенных в помещении, выражается уравнением:

- $Q_{тр} = q_{в/лв} + q_{2/л2}$
- $Q_{тр} = q_{в/лв} + q_{2/л2}$
- $Q_{тр} = q_{в/л2} + q_{2/лв}$
- $Q_{тр} = q_{в/лв} - q_{2/л2}$
- $Q_{тр} = q_{2/л2} + q_{1/л1}$

Задание № 30

По способу движения калориферы различают:

- 2-х ходовые и 3-х ходовые
- 4-х ходовые и 5-и ходовые
- 5-и ходовые и одноходовые
- 3-х ходовые и 4-х ходовые
- Одноходовые и многоходовые

Задание № 31

Тепловентиляторы включают в себя:

- 2 вентилятора
- Радиатор и калорифер
- Радиатор и вентилятор
- 2 калорифера
- Калорифер и вентилятор

Задание № 32

Если теплоноситель пар, принимается система подсоединения только:

- Параллельная
- Звездой
- Последовательная и параллельная
- Последовательная
- Треугольником

Задание № 33

Компоновка калориферов проводится по схемам:

- Треугольник и звезда
- Звезда и последовательно
- Треугольник и последовательно
- Треугольник и параллельно
- Параллельно и последовательно

Задание № 34

Теплопоступления в воздух помещения в виде паров называется поступлениями:

- Скрытой теплоты
- Полной теплоты
- Половинчатой теплоты
- Явной теплоты
- Частичной теплоты

Задание № 35

В выдыхаемом человеком воздухе содержится CO₂

- | | |
|--|-------------------------------|
| <input type="checkbox"/> 10% | <input type="checkbox"/> 22% |
| <input checked="" type="checkbox"/> 3,6% | <input type="checkbox"/> 6,7% |
| <input type="checkbox"/> 8,0% | |

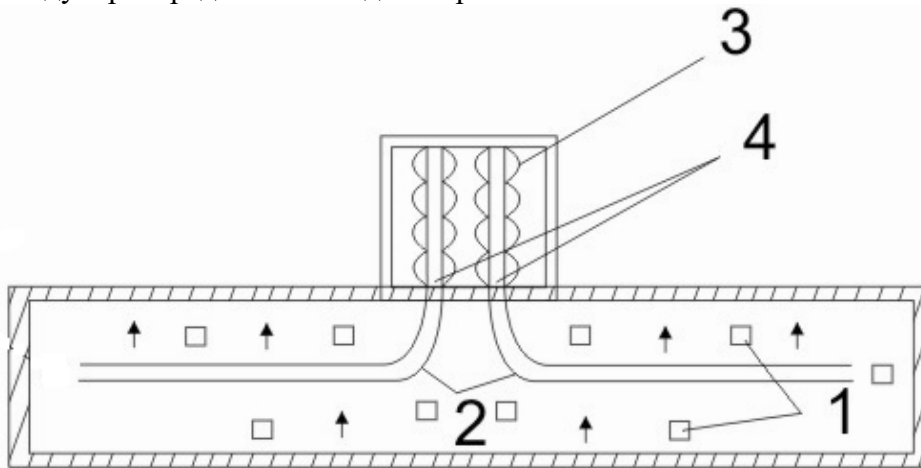
Задание № 36

Действие естественной канальной вентиляции составляет

- | | |
|---------------------------------|---|
| <input type="checkbox"/> До 5м | <input checked="" type="checkbox"/> До 8м |
| <input type="checkbox"/> До 10м | <input type="checkbox"/> До 12м |
| <input type="checkbox"/> До 15м | |

Задание № 37

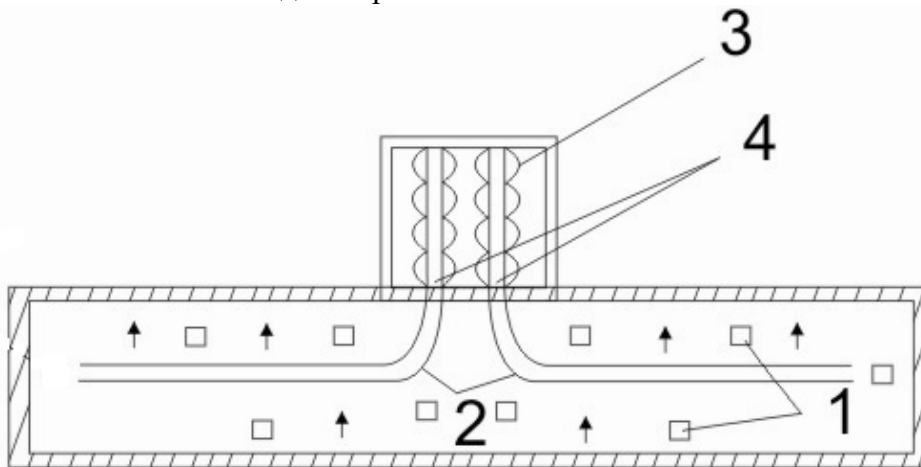
Воздухораспределитель под номером.....



- | | |
|----------------------------|---------------------------------------|
| <input type="checkbox"/> 1 | <input checked="" type="checkbox"/> 2 |
| <input type="checkbox"/> 3 | <input type="checkbox"/> 4 |
| <input type="checkbox"/> 5 | |

Задание № 38

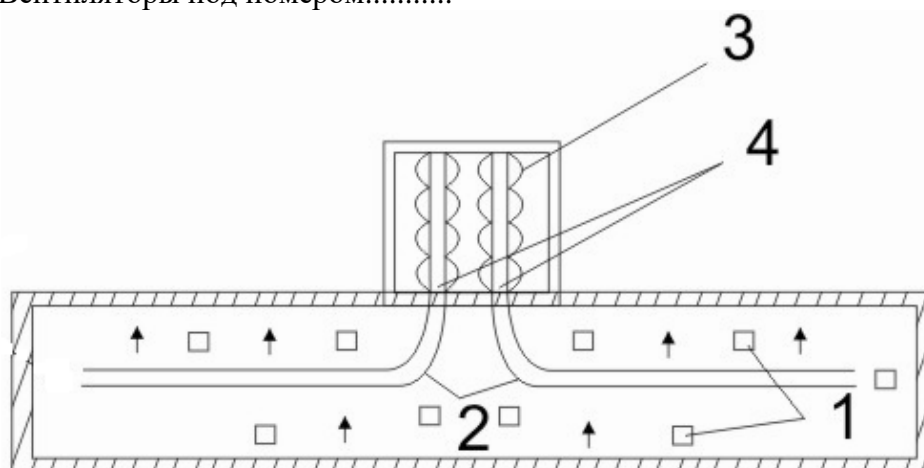
Вытяжные шахты под номером.....



- | | |
|---------------------------------------|----------------------------|
| <input checked="" type="checkbox"/> 1 | <input type="checkbox"/> 2 |
| <input type="checkbox"/> 3 | <input type="checkbox"/> 4 |
| <input type="checkbox"/> 5 | |

Задание № 39

Вентиляторы под номером.....

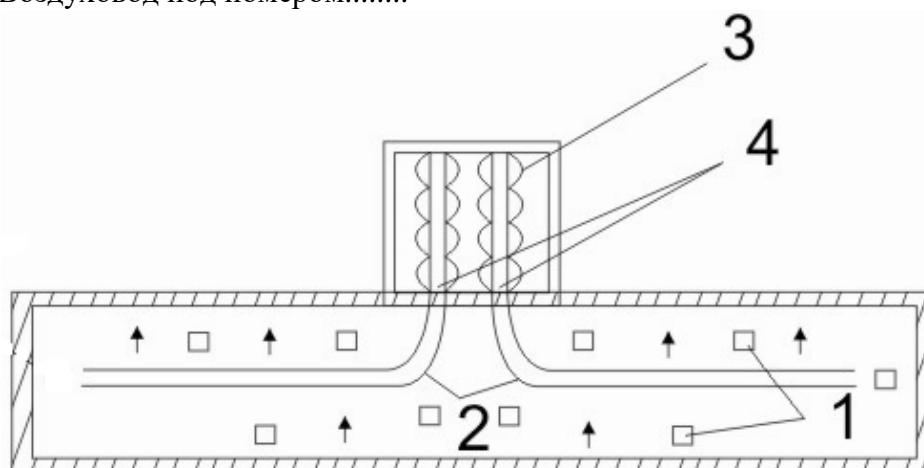


- 1
- 3
- 5

- 2
- 4

Задание № 40

Воздуховод под номером.....



- 1
- 3
- 5

- 2
- 4

Задание № 41

При какой интенсивности лучистого потока применяют воздушноедуширование

- Более 350 Вт/м²
- Около 550 Вт/м²
- Менее 1000 Вт/м²
- Менее 350 Вт/м²
- Более 100 Вт/м²

Задание № 42

Обычно водяной пар находится в воздухе

- | | |
|--|---|
| <input type="checkbox"/> В 3-х состояниях | <input type="checkbox"/> В 1-ом состоянии |
| <input checked="" type="checkbox"/> В 2-х состояниях | <input type="checkbox"/> В 5-и состояниях |
| <input type="checkbox"/> В 6-и состояниях | |

Задание № 43

Какие пять обязательных требований, предъявляются ко всем современным установкам кондиционирования?

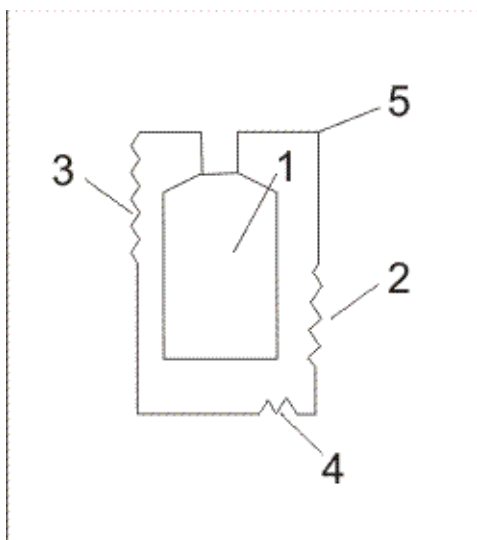
- Увлажнение, осушение, очистка от запахов, ионизацию, охлаждение
- Очистку от пыли, нагрев, охлаждение, увлажнение, осушение
- Нагрев, охлаждение, увлажнение, осушение, ионизацию
- Охлаждение, нагрев, уменьшение шумов, ионизацию, осушение
- Нагрев, ионизацию, охлаждение, увлажнение, очистку от пыли

Задание № 44

Какие три специальных требования предъявляются к установкам кондиционирования

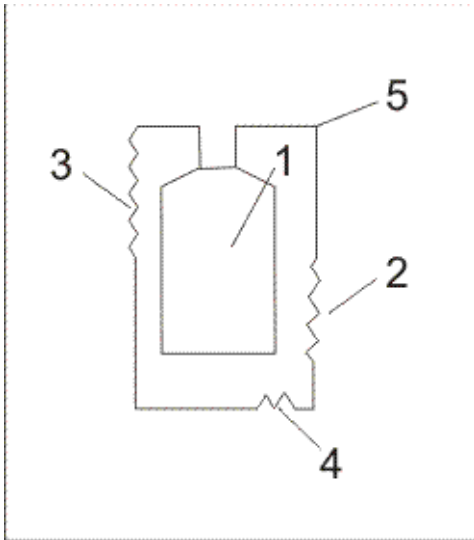
- Охлаждение, ионизацию, уменьшение шумов
- Нагрев, ионизацию, уменьшение шумов
- Очистку от запахов, ионизацию, уменьшение шумов
- Очистку от пыли, ионизацию, уменьшение шумов
- Охлаждение, ионизацию, осушение

Задание № 45



- | | |
|--|---|
| <input checked="" type="checkbox"/> 1-компрессор | <input type="checkbox"/> 1-испаритель |
| <input type="checkbox"/> 1-конденсатор | <input type="checkbox"/> 1-терморегулирующий вентилятор |
| <input type="checkbox"/> 1-ТРВ | |

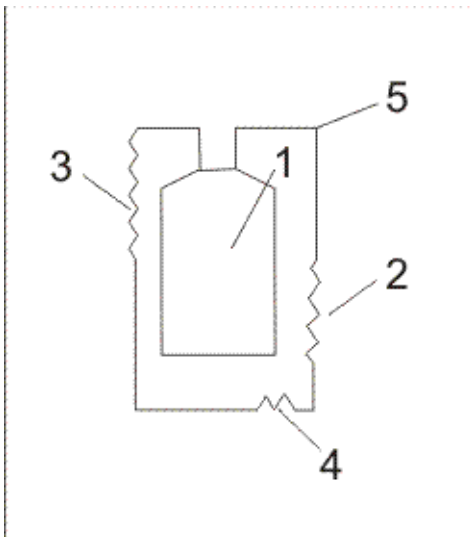
Задание № 46



- 2-компрессор
- 2- конденсатор
- 2- конту

- 2- испаритель
- 2- TRV

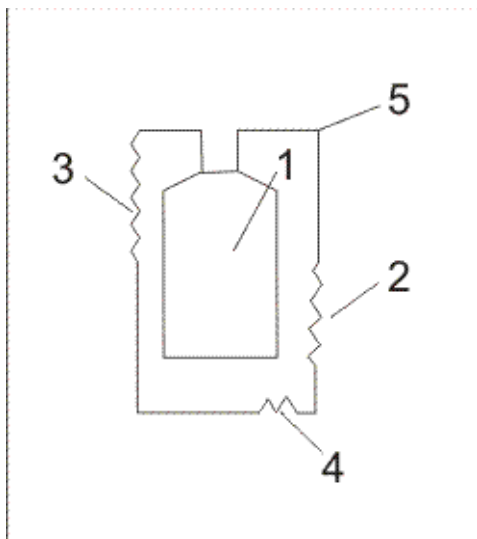
Задание № 47



- 3-компрессор
- 3- конденсатор
- 3-контур

- 3- испаритель
- 3- TRV

Задание № 48



- 4- компрессор
- 4- конденсатор
- 4- контур

- 4- испаритель
- 4- ТРВ

Задание № 49

Терморегулирующий вентиль служит

- Для понижения температуры
- Для понижения скорости
- Для уменьшения давления

- Для понижения давления
- Для увеличения давления

Задание № 50

С какой температурой газообразный фреон поступает на вход компрессора

- 10-20 °С
- 20-30 °С
- 30-40 °С
- 0 °С
- 50 °С

Основные понятия дисциплины

Материаловедение — наука о связях между составом, строением и свойствами материалов и закономерностях их изменений при внешних физико-химических воздействиях.

Прочность — это способность материала сопротивляться разрушающему воздействию внешних сил.

Твердость — это способность материала сопротивляться внедрению в него другого, более твердого тела под действием нагрузки.

Вязкостью называется свойство материала сопротивляться разрушению под действием динамических нагрузок.

Упругость — это свойство материалов восстанавливать свои размеры и форму после прекращения действия нагрузки.

Пластичностью называется способность материалов изменять свои размеры и форму под действием внешних сил, не разрушаясь при этом.

Хрупкость — это свойство материалов разрушаться под действием внешних сил без остаточных деформаций.

Компетенция: ПК-23

Этап формирования компетенции: 3. Владеть

Средство оценивания: решение контрольной работы

ТЕМАТИКА КОНТРОЛЬНОЙ РАБОТЫ ПО ДИСЦИПЛИНЕ:

Вариант 1

1. Опишите физическую сущность процесса кристаллизации.
2. Вычертите диаграмму состояния системы висмут – сурьма. Опишите взаимодействие компонентов в жидком и твердом состояниях, укажите структурные составляющие во всех областях диаграммы состояния и объясните характер изменения свойств сплавов в данной системе с помощью правил Курнакова (рис. 1).

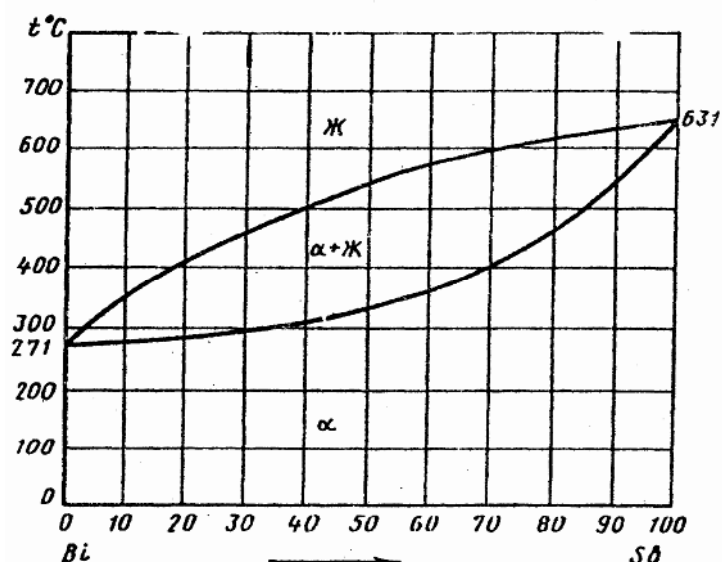


Рис. 1. Диаграмма состояния висмут – сурьма (Bi – Sb)

3. Какой вид напряжений приводит к вязкому разрушению путем среза? Объясните природу разрушения.
4. Вычертите диаграмму состояния железо - карбид железа, укажите структурные составляющие во всех областях диаграммы, опишите превращения и постройте кри-

вую охлаждения в интервале температур от 1600 до 0°C (с применением правила фаз) для сплава, содержащего 2,6% С. Для заданного сплава определите процентное содержание углерода в фазах при температуре 1000° С.

5. Вычертите диаграмму изотермического превращения аустенита для стали У8, нанесите на нее кривую режима термической обработки, обеспечивающей получение твердости HRC60-63. Укажите, как этот режим называется, опишите сущность превращений, и какая структура получается при этом.

Вариант 2

1. Опишите строение и основные характеристики кристаллической решетки магния (параметры, координационное число, плотность упаковки).
2. Вычертите диаграмму состояния системы свинец - сурьма. Опишите взаимодействие компонентов в жидком и твердом состояниях, укажите структурные составляющие во всех областях диаграммы состояния и объясните характер изменения свойств в данной системе с помощью правил Курнакова (рис. 2).

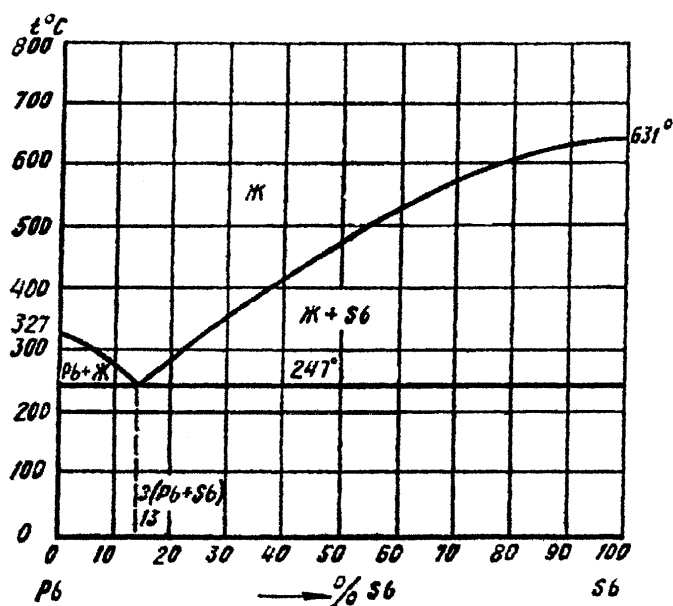


Рис. 2. Диаграмма состояния свинец – сурьма (Pb – Sb)

3. Как изменяются механические и другие свойства при нагреве наклепанного металла?
4. Вычертите диаграмму состояния железо - карбид железа, укажите структурные составляющие во всех областях диаграммы, опишите превращения и постройте кривую нагревания в интервале температур от 0 до 1600°C (с применением правила фаз) для сплава, содержащего 3,3%С. Для заданного сплава при температуре 1200° С определите: процентное содержание углерода в фазах; количественное соотношение фаз.
5. С помощью диаграммы состояния железо - карбид железа определите температуру полного и неполного отжига и нормализации для стали 20. Охарактеризуйте эти режимы термической обработки и приведите краткое описание микроструктуры и свойств стали после каждого вида обработки.

Вариант 3

1. Постройте с применением правила фаз кривую нагревания для алюминия.
2. Вычертите диаграмму состояния системы медь - серебро, Опишите взаимодей-

- ствие компонентов в жидком и твёрдом состояниях, укажите структурные составляющие, во всех областях диаграммы состояния и объясните характер изменения свойств в данной системе с помощью правила Курнакова (рис.3).
- Опишите линейные несовершенства кристаллического строения. Как они влияют на свойства металлов и сплавов?
 - Вычертите диаграмму состояния железо - карбид железа, укажите структурные составляющие во всех областях диаграммы, опишите превращения и постройте кривую охлаждения в интервале температур от 1600 до 0° С (с применением правила фаз) для сплава, содержащего 2,3% С. Выберите для заданного сплава любую температуру между линиями ликвидус и солидус и определите: состав фаз, т. е, процентное содержание углерода в фазах; количественное соотношение фаз.

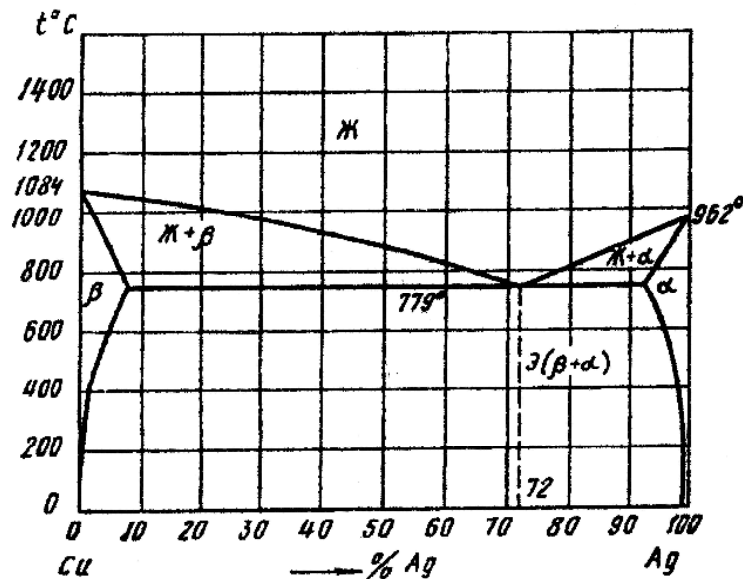


Рис. 3. Диаграмма состояния медь – серебро (Cu – Ag)

- Используя диаграмму изотермического превращения аустенита, объясните, почему нельзя получить в стали чисто мартенситную структуру, при охлаждении её со скоростью, меньшей критической скорости закалки.

Вариант 4

- Дайте определение твердости. Какими методами измеряют твердость металлов и сплавов? Опишите их.
- Вычертите диаграмму состояния системы свинец - олово, опишите взаимодействие компонентов в жидком и твердом состояниях, укажите структурные составляющие во всех областях диаграммы состояния и объясните характер изменения свойств сплавов с помощью правил Курнакова (рис.4).
- Для чего применяется отжиг в процессе изготовления холоднокатаной стальной ленты? Как называется такой вид отжига?

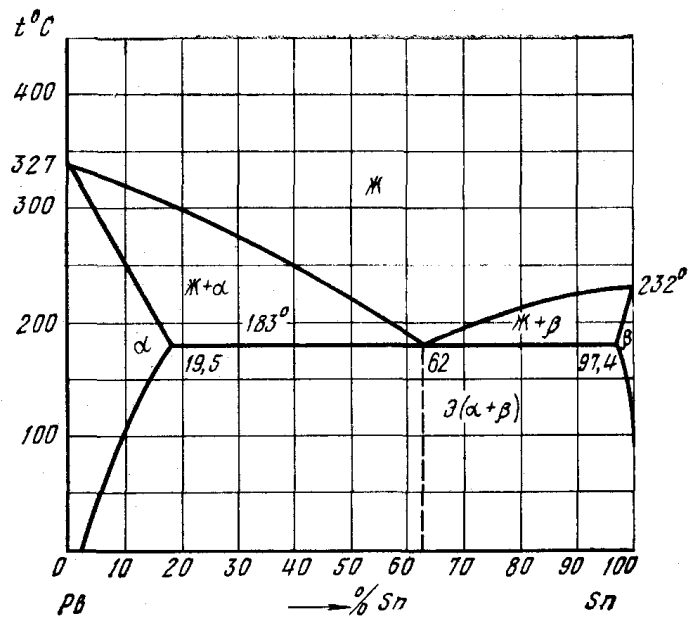


Рис. 4 Диаграмма состояния свинец – олово

4. Вычертите диаграмму состояния железо - карбид железа, укажите структурные составляющие во всех областях диаграммы, опишите превращения и постройте кривую нагревания в интервале температур от 0 до 1600°C (с применением правила фаз) для сплава, содержащего 2,4%С. Для заданного сплава при температуре 1250°C определите: состав фаз, т. е. процентное содержание углерода в фазах; количественное соотношение фаз.
5. Вычертите диаграмму изотермического превращения аустенита эвтектоидной стали и нанесите на нее кривую режима изотермического отжига. Опишите превращения и получаемую после такой обработки структуру.

Вариант 5

1. Опишите явление полиморфизма в приложении к титану, а также строение и основные характеристики кристаллической решетки (параметры, координационное число, плотность упаковки) для кубической модификации титана.
2. Вычертите диаграмму состояния системы магний - кальций. Опишите взаимодействие компонентов в жидком и твердом состояниях, укажите структурные составляющие во всех областях диаграммы состояния и объясните характер изменения свойств сплавов в данной системе с помощью правил Курнакова (рис. 5).

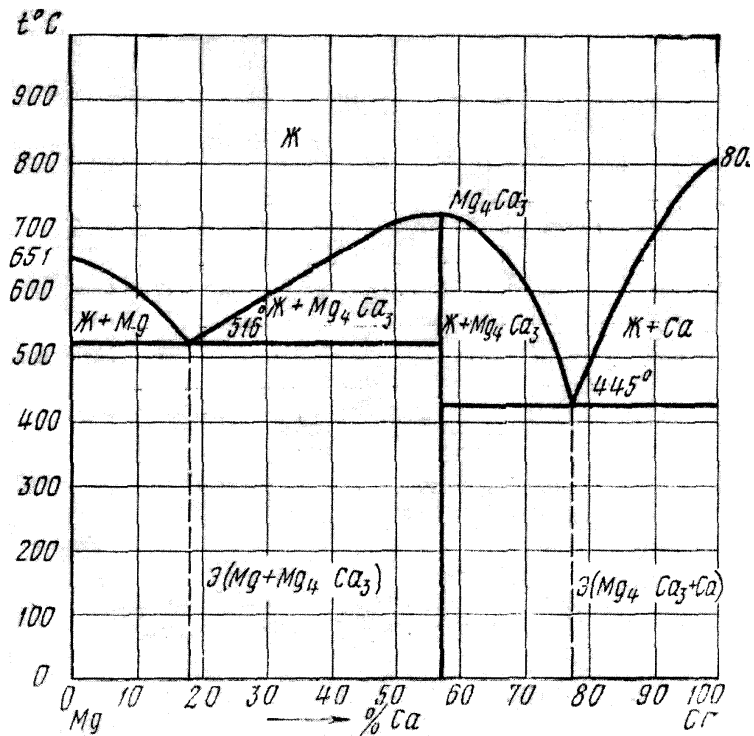


Рис. 5 Диаграмма состояния магний – кальций (Mg – Ca)

3. Что такое блочная (мозаичная) структура и как она изменяется в процессе холодной пластической деформации?
4. Вычертите диаграмму состояния железо - карбид железа, укажите структурные составляющие во всех областях диаграммы, опишите превращения и постройте кривую охлаждения в интервале температур от 1600 до 0° С (с применением правила фаз) для сплава, содержащего 0,7% С. Выберите для заданного сплава любую температуру между линиями ликвидус и солидус и определите: состав фаз, т. е. процентное содержание углерода в фазах три этой температуре; количественное соотношение фаз.
5. В структуре углеродистой стали 30 после закалки не обнаруживается остаточного аустенита. В структуре углеродистой стали У12 после закалки наблюдается до 30% остаточного аустенита. Объясните причину этого явления в связи с мартенситными кривыми для данных сталей. Какой обработкой можно устранить остаточный аустенит?

Вариант 6

1. Опишите явление полиморфизма в приложении к железу.
2. Вычертите диаграмму состояния системы медь – мышьяк (Cu – As). Опишите взаимодействие компонентов в жидком и твердом состояниях, укажите структурные составляющие во всех областях диаграммы состояния и объясните характер изменения свойств сплавов в данной системе с помощью правил Курнакова (рис. 6).

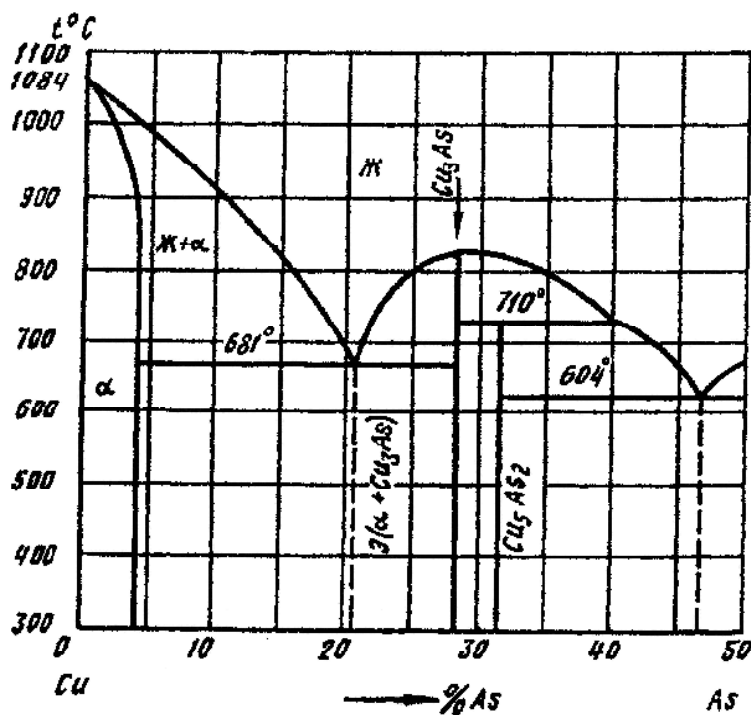


Рис. 6. Диаграмма состояния медь – мышьяк (Cu – As)

3. Опишите точечные несовершенства кристаллического строения.
4. Вычертите диаграмму состояния железо - карбид железа, укажите структурные составляющие во всех областях диаграммы, опишите превращения и постройте кривую охлаждения в интервале температур от 1600 до 0°C (с применением правила фаз) для сплава, содержащего 4,8% С. Выберите для данного сплава любую температуру между линиями ликвидус и солидус и определите: состав фаз, т. е. процентное содержание углерода в фазах; количественное соотношение фаз.
5. Вычертите диаграмму изотермического превращения аустенита для стали У8, нанесите на нее кривую режима изотермической обработки, обеспечивающей получение твердости НВ450. Укажите, как этот режим называется, опишите сущность превращений, и какая структура получается в данном случае.

Вариант 7

1. Что такое ограниченные и неограниченные твёрдые растворы? Каковы необходимые условия образования неограниченных твердых растворов?
2. Опишите сущность явления наклёпа и примеры его практического использования.
3. Вычертите диаграмму состояния системы магний – германий (Mg – Ge). Опишите взаимодействие компонентов в жидком и твердом состояниях, укажите структурные составляющие во всех областях диаграммы состояния и объясните характер изменения свойств сплавов в данной системе с помощью правил Курнакова (рис. 7).
4. При непрерывном охлаждении стали У8 получена структура тростит + мартенсит. Нанесите на диаграмму изотермического превращения аустенита кривую охлаждения, обеспечивающую получение данной структуры. Укажите интервалы температур превращения и опишите характер превращения каждой из них.
5. С помощью диаграммы состояния железо-цементит установите температуру полной и неполной закалки для стали 45 и опишите структуру и свойства стали после каждого вида термической обработки.

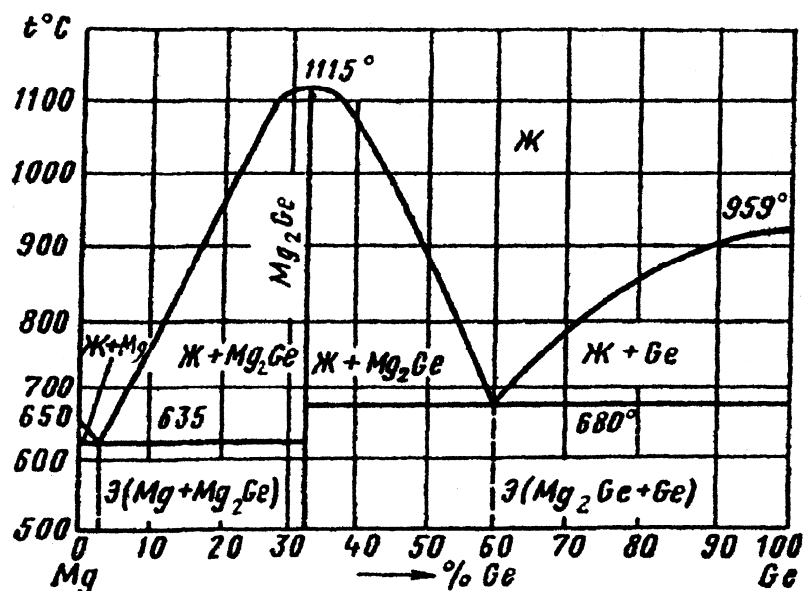


Рис. 7. Диаграмма состояния магний – германий (Mg – Ge)

Вариант 8

1. Опишите строение и основные характеристики кристаллической решетки хрома (параметры, координатное число, плотность упаковки).
2. Вычертите диаграмму состояния системы сурьма – германий. Опишите взаимодействие компонентов в жидком и твёрдом состояниях, укажите структурные составляющие во всех областях диаграммы и объясните характер изменения свойств сплавов в данной системе с помощью правил Курнакова (рис. 8).
3. Как изменяются строение и свойства при нагревании предварительно деформированного металла?
4. Вычертите диаграмму состояния железо - карбид железа, укажите структурные составляющие во всех областях диаграммы, опишите превращения и постройте кривую нагревания в интервале температур от 0 до 1600°C (с применением правил фаз) для сплава, содержащего 1,7% С. Для данного сплава определите при температуре 1400° С: процентное содержание углерода в фазах; количественное соотношение фаз.

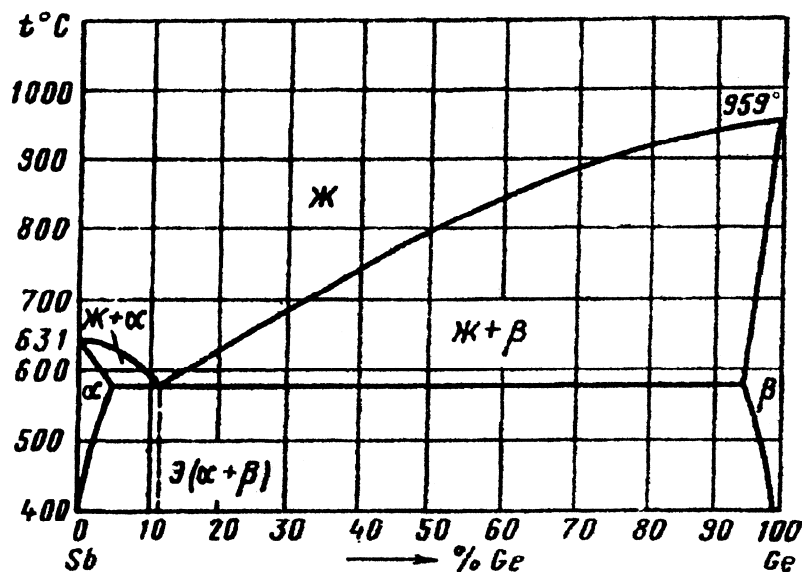


Рис. 6. Диаграмма состояния сурьма – германий (Sb – Ge)

- Углеродистые стали У8 и 35 имеют после закалки и отпуска структуру мартенсит отпуска и твёрдость: первая - HRC60, вторая - HRC50. Используя диаграмму состояния железо - карбид железа и учитывая превращения, происходящие при отпуске, укажите температуру отпуска для каждой стали. Опишите все превращения, происходящие в этих сталях в процессе отпуска, и объясните, почему сталь У8 имеет большую твёрдость, чем сталь 35.

Вариант 9

- Опишите строение и основные характеристики кристаллической решетки свинца (параметры, координационное число, плотность упаковки).
- Вычертите диаграмму состояния системы кадмий – цинк (Cd – Zn). Опишите взаимодействие компонентов в жидком и твердом состояниях, укажите структурные составляющие во всех областях диаграммы состояния и объясните характер изменения свойств сплавов в данной системе с помощью правил Курнакова (рис. 9).

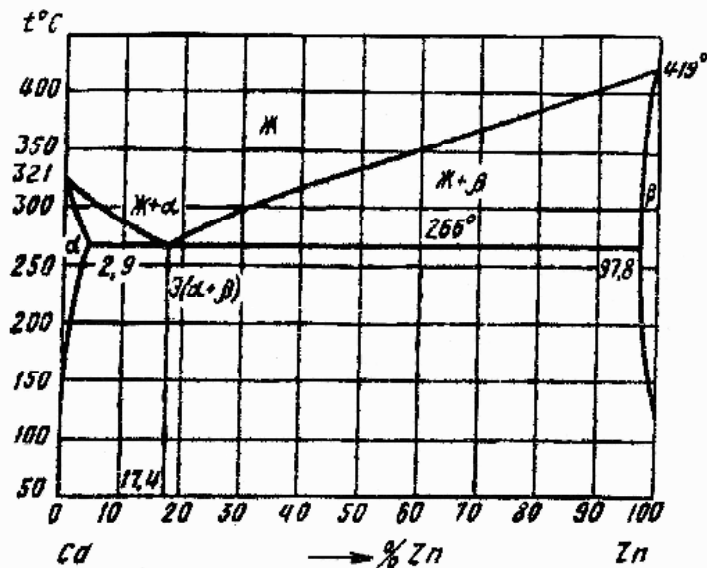


Рис. 9. Диаграмма состояния кадмий – цинк (Cd – Zn)

- В чем различие между упругой и пластической деформацией?
- Вычертите диаграмму состояния железо - карбид железа, укажите превращения и постройте кривую нагрева в интервале температур от 0 до 1600° С (с применением правил фаз) для сплава, содержащего 2,8% С. Для заданного сплава определите при температуре 1250° С: состав фаз, т. е. процентное содержание углерода в фазах; количественное соотношение фаз.
- Почему для изготовления инструмента применяется сталь с исходной структурой зернистого перлита? В результате какой термической обработки можно получить эту структуру?

Вариант 10

- Как влияет скорость охлаждения на строение кристаллизующегося металла?
- Вычертите диаграмму состояния системы алюминий – медь (Al – Cu). Опишите взаимодействие компонентов в жидком и твердом состояниях, укажите структурные составляющие во всех областях диаграммы состояния и объясните характер

изменения свойств сплавов в данной системе с помощью правил Курнакова (рис. 10).

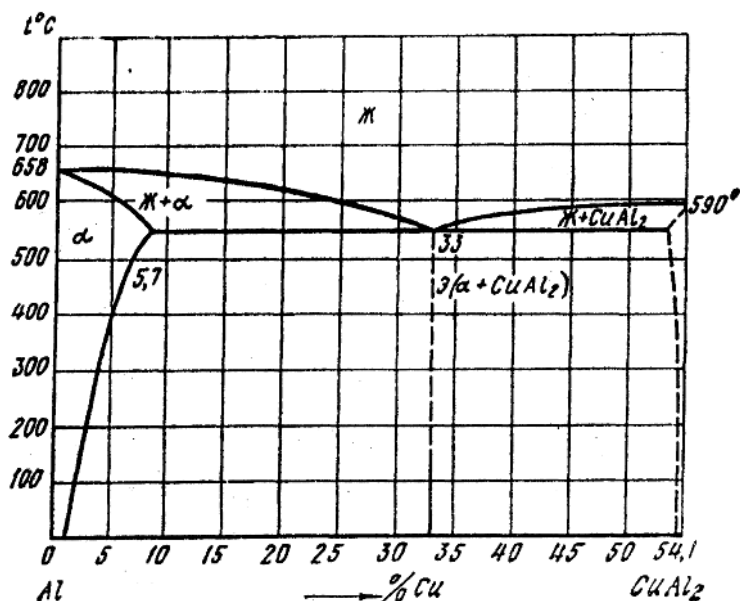


Рис. 10. Диаграмма состояния алюминий – медь (Al – Cu)

3. Как влияют состав сплава и степень пластической деформации на протекание рекристаллизационных процессов? Что такое критическая степень деформации?
4. Вычертите диаграмму состояния железо - карбид железа, укажите структурные составляющие во всех областях диаграммы, опишите превращения и постройте кривую охлаждения в интервале температур от 1600 до 0°C (с применением правила фаз) для сплава, содержащего 2,7% С. Для заданного сплава определите процентное содержание углерода в фазах при температуре 950° С.
5. Вычертите диаграмму изотермического превращения аустенита для стали У8, нанесите на нее кривую режима изотермической обработки, обеспечивающей получение твердости HRC45. Укажите, как этот режим называется, опишите сущность превращений, и какая структура получается в данном случае.

6.4. Методические материалы, определяющие процедуры оценивания знаний, умений, навыков и (или) опыта деятельности, характеризующих этапы формирования компетенций

Компетенция: ПК-23

Этап формирования компетенции: 1. Знать

Средство оценивания: Ответ на семинарском занятии, вопросы к зачету

Методика оценивания: Ответ оценивается по четырехбалльной системе с выставлением оценки в журнал преподавателя, ответ на зачете оценивается как «зачтено» или «не зачтено».

Методика оценивания ответа на семинарском занятии:

Наименование оценки	Критерий
«Отлично» (5)	Полнота, системной и прочность знаний содержания вопроса семинарского заня-

	тия
«Хорошо» (4)	Системные, но содержащие отдельные пробелы знания вопроса семинарского занятия
«Удовлетворительно» (3)	Частичные, несистемные содержащие значительные проблемы знания вопроса семинарского занятия
«Неудовлетворительно» (2)	Отсутствие знаний содержания вопроса на семинарском занятии

Методика оценивания ответа на зачете:

Наименование оценки	Критерий
Зачтено	Полнота, системной и прочность знаний вопроса, знание дискуссионных проблем. Иллюстрация ответа положениями практики
Не зачтено	Отсутствие знаний содержания вопроса к зачету

Компетенция: ПК-23

Этап формирования компетенции: 2. Уметь

Средство оценивания: Решение тестовых заданий, написание диктанта.

Методика оценивания: Результаты тестирования оцениваются по четырехбалльной системе с выставлением оценки в журнал преподавателя, результаты диктанта оцениваются по системе зачета

Методика оценивания тестовых заданий.

Наименование оценки	Критерий
«Отлично» (5)	От 45 до 52 правильных ответов
«Хорошо» (4)	От 30 до 44 правильных ответов
«Удовлетворительно» (3)	От 18 до 30 правильных ответов
«Неудовлетворительно» (2)	Менее 18 правильных ответов

Методика оценивания диктанта по понятиям дисциплины:

Наименование оценки	Критерий
Зачтено	От 30 % правильных и полных формулировок основных терминов
Не зачтено	До 30 % правильных и полных формулировок основных терминов

Компетенция: ПК-23

Этап формирования компетенции: 3. Владеть

Средство оценивания: Контрольная работа.

Методика оценивания: Решение контрольной работы оценивается по четырехбалльной системе с выставлением оценки в журнал преподавателя.

Методика оценивания контрольной работы.

Наименование оценки	Критерий
---------------------	----------

«Отлично» (5)	Полный и всесторонний ответ на вопросы контрольной работы; знание дискуссионных вопросов в рассматриваемой теме, иллюстрация теоретических положений практикой
«Хорошо» (4)	Содержащий отдельные пробелы ответ на вопрос контрольной работы, отсутствие практических примеров, незнание основных дискуссионных вопросов
«Удовлетворительно» (3)	Частичные, несистемные знания содержания вопроса контрольной работы, содержащие значительные проблемы
«Неудовлетворительно» (2)	Незнание содержания вопроса контрольной работы

7. Перечень основной и дополнительной литературы, необходимой для освоения дисциплины (модуля)-ЭБС

Основная литература(все источники размещены в ЭБС Znanium.com <http://znanium.com>)

1. Материаловедение: Учебник / Г.Г. Сеферов, В.Т. Батиенков, Г.Г. Сеферов, А.Л. Фоменко; Под ред. В.Т. Батиенкова. - М.: ИНФРА-М, 2005. - 150 с.: 60x90 1/16. - (Среднее профессиональное образование). (переплет) ISBN 5-16-002308-9
2. Материаловедение: Учебное пособие для вузов / Л.В. Тарасенко, С.А. Пахомова, М.В. Унчикова, С.А. Герасимов; Под ред. Л.В. Тарасенко. - М.: НИЦ Инфра-М, 2012. - 475 с.: 60x90 1/16. - (Высшее образование). (переплет) ISBN 978-5-16-004868-0

Дополнительная литература(все источники размещены в ЭБС Znanium.com <http://znanium.com>)

1. Материаловедение: Учебное пособие / И.С. Давыдова, Е.Л. Максина. - 2-е изд. - М.: ИЦ РИОР: НИЦ ИНФРА-М, 2014. - 228 с.: 70x100 1/32. - (ВПО: Бакалавриат). (обложка, карм. формат) ISBN 978-5-369-01222-2

8. Перечень профессиональных баз данных и информационных справочных систем, необходимых для освоения дисциплины (модуля) (ресурсов информационно-телекоммуникационной сети «Интернет»)

1. 1.образовательный сервер института, поисковые системы Яндекс, Google и др.;
2. компьютерные справочно-правовые системы «КонсультантПлюс», «Гарант», «Кодекс», «Референт», «Лига: ЗАКОН», «Право», «Система Юрист», «Норматив» и др.

Интернет ресурсы:

3. - <http://fb.ru/article/210302/materialovedenie-i-tehnologiya-materialov-tehnologiya-konstruktsionnyih-materialov>
4. - https://moeobrazovanie.ru/specialities_vuz/materialovedenie_i_tehnologii_materialov.html
5. - <http://www.vniipo.ru/>

6. - <http://www.vigps.ru/>
7. - <http://www.consultant.ru/>
8. - <http://www.garant.ru/>
9. - <http://www.kodeks.ru/>
10. - <http://www.referent.ru/>
11. - <http://www.ligazakon.ru/>
12. - <http://docs.pravo.ru/>
13. - <http://www.1jur.ru/>
14. - <http://www.kontur-normativ.ru/>

9. Перечень информационных технологий, используемых при осуществлении образовательного процесса по дисциплине (модулю), включая перечень программного обеспечения и информационных справочных систем

1. Электронная информационно-образовательная среда вуза <http://ksei.ru/eios/>
2. ЭБС Znanium.com <http://znanium.com/>
3. ЭБС Юрайт <https://www.biblio-online.ru/>
4. НЭБ Elibrary <https://elibrary.ru>
5. Библиотека КСЭИ <http://ksei.ru/lib/>
6. Лицензионные программы, установленные на компьютерах, доступных в учебном процессе:
7. Microsoft Office Word 2007
8. Microsoft Office Excel 2007
9. Microsoft Office Power Point 2007
10. Microsoft Office Access 2007
11. Adobe Reader
12. Google Chrome
13. Mozilla Firefox
14. KasperskyEndpoint-Security 10

10. Описание материально-технической базы, необходимой для осуществления образовательного процесса по дисциплине (модулю)

- Специальные помещения представляют собой учебные аудитории для проведения занятий лекционного типа, занятий семинарского типа, групповых и индивидуальных консультаций, текущего контроля и промежуточной аттестации, а также помещения для самостоятельной работы и помещения для хранения и профилактического обслуживания учебного оборудования.
- Для проведения занятий лекционного типа предлагаются наборы демонстративного оборудования и учебно-наглядных пособий, обеспечивающие тематические иллюстрации, соответствующие примерным программам дисциплин (модулей), рабочим учебным программам дисциплин(модулей).

11. Входной контроль знаний

Вариант №1

1. Наука, изучающая превращения энергии в процессах, сопровождающихся тепловыми эффектами,	6 Единицы измерения теплоемкости: А) Дж
--	--

называется: А) термодинамика Б) гидростатика В) теплопередача	Б) Дж/К В) Дж/кг*К
2. Величина, характеризующая степень нагретости тела: А) энергия Б) давление В) температура	7. Из каких процессов состоит цикл Карно: А) двух изохорных и двух адиабатных Б) двух изотермических, адиабатного, изохорного В) двух изотермических и двух адиабатных
3. При постоянной температуре удельные объемы газа обратно пропорциональны его давлениям: А) закон Гей-Люссака Б) закон Бойля-Мариотта В) закон Шарля	8. Единицы измерения давления: А) кг/м ³ Б) К В) Па
4. При постоянном удельном объеме протекает процесс: А) изобарный Б) изохорный В) изотермический	9. Процесс передачи энергии электромагнитными волнами, называется: А) конвекция Б) излучение В) теплопроводность
5. Плотность определяется по формуле: А) $\rho = m/V$ Б) $\rho = V/m$ В) $\rho = m*V$	10. Чему равняется коэффициент черноты и коэффициент поглощения для белого тела: А) $E = 1, \alpha = 1$ Б) $E = \alpha$ В) $E = 0, \alpha = 0$

Вариант №2

1. Единицы измерения коэффициента теплопроводности: А) Вт/м*К Б) Вт/м ² *К В) Вт/м	6. Гидравлический удар возникает при: А) резком увеличении скорости течения жидкости Б) резком уменьшении скорости течения жидкости В) постепенном уменьшении скорости течения жидкости
2. В каких теплообменных аппаратах передача теплоты от нагревающей жидкости к нагреваемой происходит сквозь твердую разделительную стенку: А) рекуперативных Б) смешивающих В) регенеративных	7. Машины, предназначенные для подъема и перемещения жидкостей, называют: А) насосы Б) вентиляторы В) компрессоры

<p>3. С ростом температуры, вязкость газов:</p> <p>А) уменьшается Б) увеличивается В) остается неизменной</p>	<p>8. Нагнетатели, предназначенные для перемещения воздуха или других газов, называют:</p> <p>А) насосы Б) вентиляторы В) компрессоры</p>
<p>4. Атмосферное давление измеряется:</p> <p>а) манометрами б) вакуумметрами в) барометрами</p>	<p>9. Для подачи газа при больших напорах, применяют:</p> <p>А) центробежные вентиляторы Б) осевые вентиляторы В) центробежные и осевые вентиляторы</p>
<p>5. Для напорного движения жидкости в цилиндрических трубах круглого сечения число Рейнхольда равняется:</p> <p>а) 2300 б) 2200 в) 3200</p>	<p>10. Фазовый переход от газообразного состояния к жидкому, это:</p> <p>А) конденсация Б) испарение В) кипение</p>

Вариант №3

<p>1. Наука, изучающая законы равновесия жидкостей:</p> <p>А) термодинамика Б) гидростатика В) теплопередача</p>	<p>6. Процесс переноса энергии при непосредственном соприкосновении частиц вещества при их тепловом движении, называется:</p> <p>а) теплопроводность б) излучение в) конвекция</p>
<p>2. Сила, действующая по нормали к поверхности тела и отнесенная к единице площади этой поверхности, называется:</p> <p>а) энергия б) давление в) температура</p>	<p>7. Единицы измерения коэффициента теплоотдачи:</p> <p>а) Вт/м*К б) Вт/м²*К в) Вт/м</p>
<p>3. Удельный объем определяется по формуле:</p> <p>а) $v = m / V$ б) $v = V / m$ в) $v = m * V$</p>	<p>8. Кинематический коэффициент вязкости определяется по формуле:</p> <p>а) $v = \rho / \mu$ б) $v = \mu / \rho$ в) $v = \mu * \rho$</p>
<p>4. Единицы измерения объемной теплоемкости:</p> <p>а) Дж/кг*К б) Дж/м³*К в) Дж/моль*К</p>	<p>9. С ростом температуры вязкость капельных жидкостей:</p> <p>а) уменьшается б) увеличивается в) остается неизменной</p>
<p>5. Термодинамическая система будет в равновесном состоянии, если во всех ее точках будут:</p> <p>а) одинаковые масса и температура</p>	<p>10. Избыточное давление измеряется:</p> <p>а) манометрами б) вакуумметрами</p>

б) одинаковые масса и давление в) одинаковые давление и температура	в) барометрами
--	----------------

12. Проверка остаточных знаний

Вариант №1

1. Явление, при котором вещества, состоящие из одного и того же элемента, имеют разные свойства, называется: 1.Аллотропией 2.Кристаллизацией 3.Сплавом	6.Способность металлов противостоять разрушающему действию кислорода во время нагрева, называется: 1.Кислотостойкостью 2.Жаростойкостью 3.Жаропрочностью
2. Вещество, в состав которого входят два или несколько компонентов, называется: 1.Металлом 2.Сплавом 3.Кристаллической решеткой	7.Явление разрушения металлов под действием окружающей среды, называется: 1.Жаростойкостью 2.Жаропрочностью 3.Коррозией
3.Вес одного кубического сантиметра металла в граммах, называется: 1.Удельным весом 2.Теплоемкостью 3.Тепловое (термическое) расширение	8.Механические свойства металлов это: 1.Кислотостойкость и жаростойкость 2.Жаропрочность и пластичность 3.Теплоемкость и плавление
4.Способность металлов увеличивать свои размеры при нагревании, называется: 1.Теплоемкостью 2.Плавлением 3.Тепловое (термическое) расширение	9.Способность металлов не разрушаться под действием нагрузок, называется: 1.Упругостью 2.Прочностью 3.Пластичностью.
5.Какого металла удельный вес больше? 1.Свинца 2.Железа 3.Олова	10.Способность металлов не разрушаться под действием нагрузок, называется: 1.Упругостью 2.Прочностью 3.Пластичностью

Вариант №2

1.Способность металлов, не разрушаясь, изменять под действием внешних сил свою форму	б Для переработки на сталь идет:
--	-------------------------------------

и сохранять измененную форму после прекращения действия сил, называется:	1.Литейный чугун 2.Передельный чугун 3.Доменные ферросплавы.
1.Упругостью 2.Пределом прочности 3.Пластичностью	
2.Мерой пластичности служат две величины, какие?	7.Сталь более высокого качества получается:
1.σ и τ 2.ψ и δ 3.φ и ρ	1.В электропечах 2.В доменных печах 3.В мартеновских печах
3. Способность металлов сопротивляться вдавлению в них какого либо тела, называется:	8. Сплав железа с углеродом, при содержании углерода менее 2%, называется:
1.Твердостью 2.Пластичностью 3.Упругостью	1.Чугун 2.Сталь 3.Латунь
4.Способность металлов не разрушаться под действием нагрузок в условиях высоких температур, называется:	9.«Вредные» примеси в сталях, это:
1.Жаростойкостью 2.Плавлением 3.Жаропрочностью	1.Сера и фосфор 2.Марганец и кремний 3.Железо и углерод.
5. В сером чугуне углерод находится в	10. Конструкционные стали обыкновенного качества маркируют:
1.В виде графита 2.В виде цементита	1.Сталь 85 2.Ст.7 3.У8А

Вариант №3

1.Что обозначает цифра в этой марке стали Ст.4?	бКакая из этих сталей относится к быстрорежущим?
1.Количество углерода 0,4%	1.9ХС
2.Номер стали	2.Р18
	3.55С2.
2.Какая из этих сталей легированная?	7.Нагрев изделия до определенной температуры, выдержка при этой температуре и медленное охлаждение, это
1.У7А	

2.Сталь 45сп 3.38ГН2Ю2	1.Закалка 2.Нормализация 3.Отжиг
3. Какая из этих сталей имеет 0,42% углерода, марганца менее 2%, кремния 2%, алюминия 3%? 1.42Мц2СЮ 2.42МцС2Ю3 3.42С2Ю3	8Нагревание изделие до определенной температуры, выдержка и быстрое охлаждение с помощью охлаждающей среды, это 1.Закалка 2.Отжиг 3.Нормализация.
4. Какая из этих сталей полуспокойная? 1.Сталь 85пс 2.Сталь 45сп 3.Сталь 55кп	9. Неравномерное распределение химических элементов, составляющих сталь, по всему объему изделия, называется 1.Нормализация 2.Ликвация 3.Обезуглероживание
5. Углеродистые инструментальные высококачественные стали маркируют: 1.У7А 2.Сталь 45 пс 3.Ст.1	10. Закалка и последующий отпуск, это 1.Термическая обработка 2.Прокаливаемость 3.Термическое улучшение

Вариант №4

1. Нагревание стального изделия в среде легко отдающей углерод (древесный уголь), это 1.Азотирование 2.Цементация 3.Алитирование	6. Какая из бронз содержит 5% олова, 6% цинка, 5% свинца и 84% меди? 1.БрОЦС5-6-5 2.БрОЦС5-5-6 2.БрОЦФ5-6-5
2. Одновременное насыщение поверхности стального изделия углеродом и азотом, это 1.Цианирование 2.Цементация 3.Азотирование	7.Какая из латуней содержит 58% меди, 2% марганца, 2% свинца и 38% цинка? 1.ЛМцС58-2 2.ЛМцС58-2-2 3.ЛМцС38-2-2
3. Силумины — это	8.Слоистая пластмасса на основе фенолоформальдегидной смолы и листов бумаги это:

1.Сплавы алюминия	1.Целлулоид
2.Сплавы магния	2.Текстолит
3.Сплавы меди	3.Гетинакс
4. Бронзы — это	9. Полипропилен, полистирол относят к:
1.Сплавы алюминия	1.Термопластичным пластмассам
2.Сплавы меди	2.Термореактивным пластмассам
3.Сплавы магния	
5.Латуни — это	10.По способу получения связующего вещества пластмассы классифицируют:
1.Сплавы магния с алюминием	1.Термопластичные и термореактивные
2.Сплавы алюминия с кремнием	2.Полимеризационные и поликонденсационные
3.Сплавы меди с цинком	3.Электроизоляционные и теплоизоляционные

Вариант №5

1. . Вещество, состоящее из однородных атомов или молекул, и содержащее некоторое количество другого вещества, не превышающее заданного значения, называется:	6. Самопроизвольное разрушение твердых материалов, вызванное химическими или электрохимическими процессами, развивающимися на их поверхности при взаимодействии с внешней средой, называется:
1. химически чистым;	1. коррозией;
2. химически простым;	2. диффузией;
3. химическим соединением.	3. эрозией;
	4. адгезией.
2. Деформируемость является одним из:	7. Химические свойства материалов определяются:
1. эксплуатационных свойств;	1.элементарным химическим составом;
2. технологических свойств;	2. типом химической связи;
3. потребительских свойств.	3.концентрацией носителей заряда.
3.Потребительскими называют свойства материалов:	8. Какое из утверждений является верным:
1. определяющие их пригодность для создания изделий заданного качества;	1. скорость коррозии повышается при повышении температуры окружающей среды;
2. характеризующие их поведение при обработке;	2. скорость коррозии повышается при понижении температуры окружающей среды;
3. характеризующие их применимость в данной эксплуатационной области.	3. скорость коррозии не зависит от температуры окружающей среды.
4. Укажите стадии реакции хрупких материала-	9. Какие материалы относятся к группе мате-

<p>лов на нагружение:</p> <ol style="list-style-type: none"> 1. упругая деформация; 2. пластическая деформация; 3. разрушение. 	<p>риалов высокой проводимости:</p> <ol style="list-style-type: none"> 1. тантал и рений; 2. медь и алюминий; 3. графит и пиролитический углерод; 4. цинк и хром.
<p>5. Нагревостойкость – это:</p> <ol style="list-style-type: none"> 1. способность хрупких материалов выдерживать без разрушения резкие смены температуры; 2. способность материалов сохранять без изменения химический состав и структуру молекул при повышении температуры; 3. способность материалов отводить тепло, выделяющееся при работе электронного компонента. 	<p>10. Возрастание внутренних кристаллических напряжений в проводниковом материале:</p> <ol style="list-style-type: none"> 1. приводит к уменьшению удельного объемного сопротивления; 2. приводит к увеличению удельного объемного сопротивления; 3. не влияет на удельное объемное сопротивление.